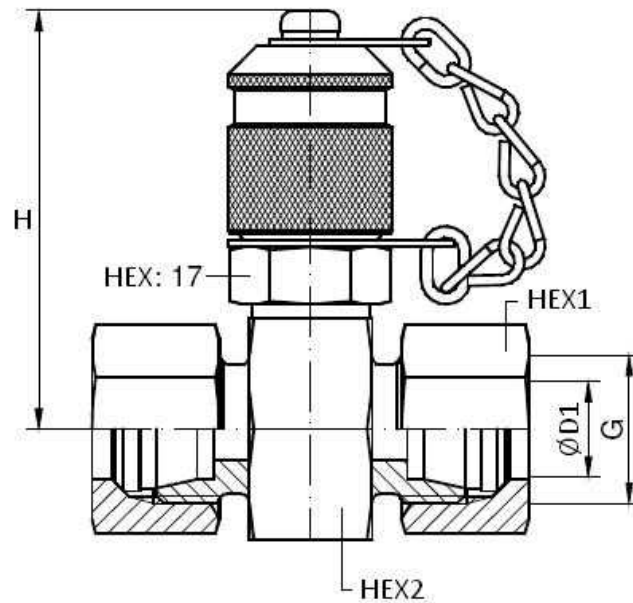


Racor de control intermedio (tapón metálico)



Artículo	ØD1	Presión de trabajo (bar)	Detalles	HEX 1	HEX 2	H
MPR DL 6 CM	6L	615	16x2	14	22	48
MPR DL 8 CM	8L	615	16X2	17	24	49
MPR DL 10 CM	10L	615	16x2	19	24	49
MPR DL 12 CM	12L	615	16x2	22	27	50,5
MPR DL 15 CM	15L	615	16x2	27	30	52