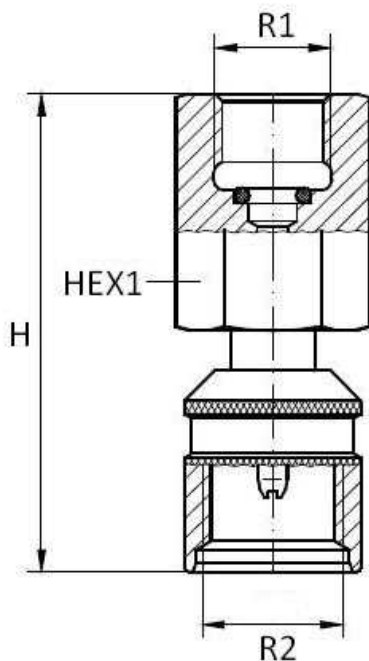


Conex. manómetro - toma de control



Artículo	R1	R2	Presión de trabajo (bar)	HEX 1	OR 1	H
MPD 1/4 BSP	1/4" BSP	M16x2	620	19	NBR	54
MPD 1/2 BSP	1/2" BSP	M16x2	620	27	NBR	58