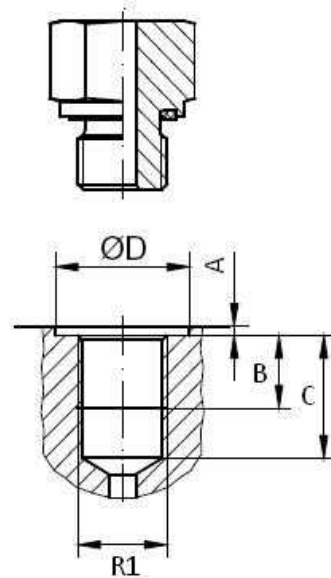
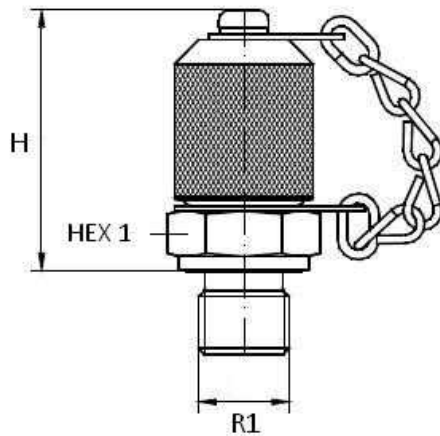


**Racor de control rosca BSP (tapón metálico)**



Artículo	R1	Presión de trabajo (bar)	Detalles	HEX 1	ØD	A	B	C	H
<b>MPL 1/8 G CM</b>	1/8" BSP	630	16x1.5	17	15	1	8	10,5	37
<b>MPL 1/4 G CM</b>	1/4" BSP	630	16x1.5	19	20	1,5	12	15,5	38