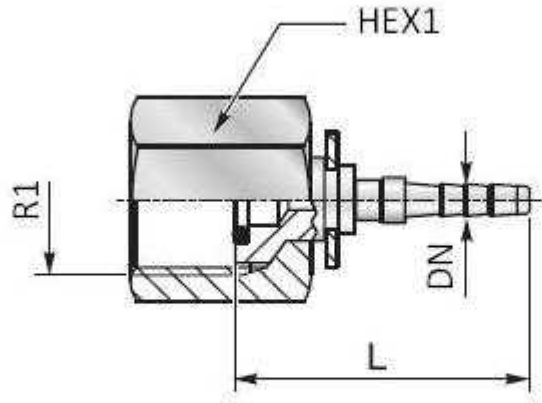


## Hembra asiento plano con junta manómetro



| Artículo         | DN | R1       | Presión de trabajo (bar) | HEX 1 | L    |
|------------------|----|----------|--------------------------|-------|------|
| <b>555050404</b> | 2  | 1/4" BSP | 620                      | 17    | 26.5 |
| <b>555050808</b> | 2  | 1/2" BSP | 620                      | 27    | 31.5 |