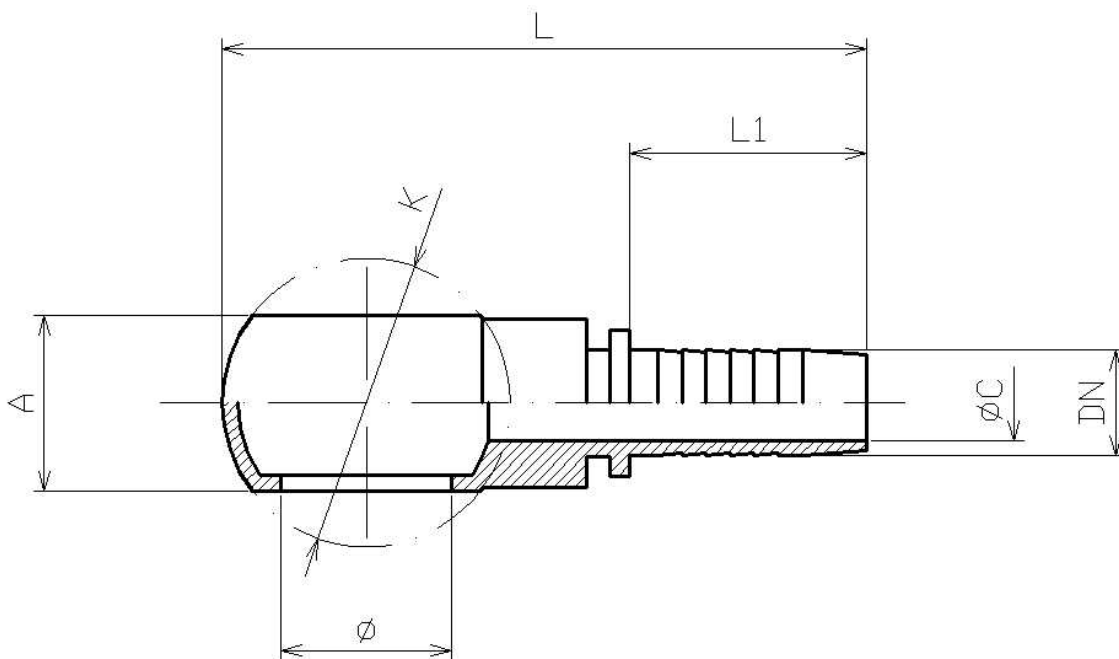


## Orientable Métrico Recto



Artículo	DN	Ø	L	L1	ØC	A	K
241161003	3/16"	M10x1	52,5	24	3	11	17
241161004	1/4"	M10x1	57	28	4	11	17
241161202	1/8"	M12x1	55,4	22	3	11	20
241161203	3/16"	M12x1.5	57,4	24	3	11	20
241161204	1/4"	M12x1.5	61,9	28	4	12	20
241161404	1/4"	M14x1.5	64,4	28	4	14	24
241161405	5/16"	M14x1.5	64,9	28	5,5	14	24
241161406	3/8"	M14x1.5	66,4	29,5	7	14	24
241161605	5/16"	M16x1.5	67	28	5,5	17	28
241161606	3/8"	M16x1.5	72,5	29,5	7	16	28
241161806	3/8"	M18x1.5	72	29,5	7	20	32
241161808	1/2"	M18x1.5	72,5	30,5	9,5	20	32
241162208	1/2"	M22x1.5	80,5	30,5	9,5	23,5	36
241162210	5/8"	M22x1.5	85,3	34	12	23,5	36
241162610	5/8"	M26x1.5	95	37,5	12	23,5	45
241163012	3/4"	M30x2	106	39,5	15	30	58