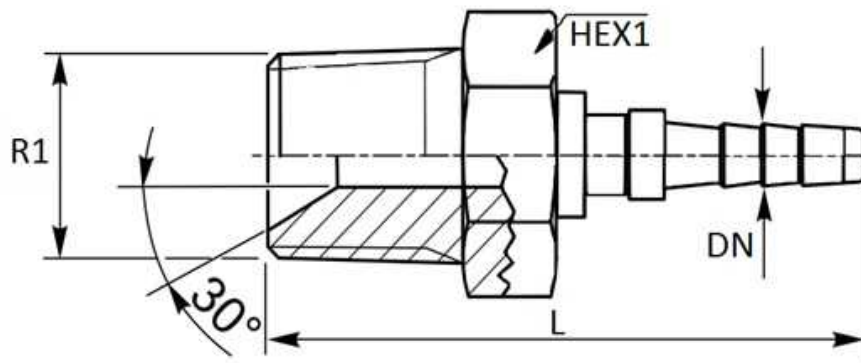


Macho NPT



Artículo	DN	R1	Presión de trabajo (bar)	L	HEX 1
555130200	2	1/8" NPT	620	28	12