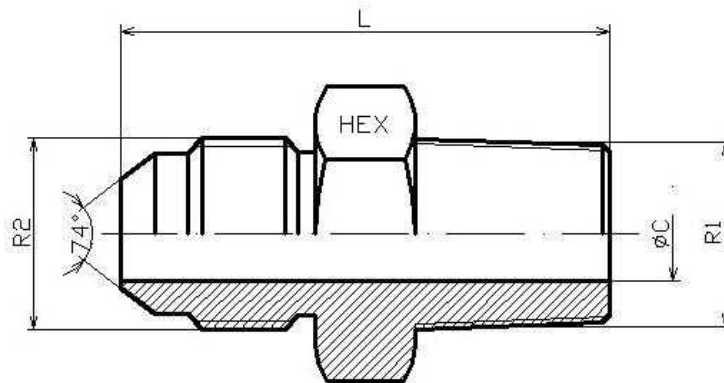


Racor macho JIC 37° - macho BSPT

Artículo	ØD1	ØD2	R1	R2	L	HEX 1	ØC
S2100610	6	1/4	1/8" BSPT	7/16" 20h UNF	30,5	14	4,4
S2100613	6	1/4	1/4" BSPT	7/16" 20h UNF	33,5	17	4,4
S2100810	8	5/16	1/8" BSPT	1/2" 20h UNF	30,5	17	6
S2100813	8	5/16	1/4" BSPT	1/2" 20h UNF	33,5	17	6
S2101013	10	3/8	1/4" BSPT	9/16" 18h UNF	33,6	17	7,5
S2101017	10	3/8	3/8" BSPT	9/16" 18h UNF	35,1	19	7,5
S2101021	10	3/8	1/2" BSPT	9/16" 18h UNF	38,6	22	7,5
S2101213	12	1/2	1/4" BSPT	3/4" 16h UNF	38,7	22	9,9
S2101217	12	1/2	3/8" BSPT	3/4" 16h UNF	39,7	22	9,9
S2101221	12	1/2	1/2" BSPT	3/4" 16h UNF	41,2	22	9,9
S2101617	14-15-16	5/8	3/8" BSPT	7/8" 14h UNF	42,3	24	12,3
S2101621	14-15-16	5/8	1/2" BSPT	7/8" 14h UNF	43,8	24	12,3
S2101626	14-15-16	5/8	3/4" BSPT	7/8" 14h UNF	47,3	27	12,3
S2102021	18-20	3/4	1/2" BSPT	1"1/16 12h UNF	48,6	27	15,5
S2102026	18-20	3/4	3/4" BSPT	1"1/16 12h UN	52,9	27	15,5
S2102526	25	1	3/4" BSPT	1"5/16 12h UNF	54,1	36	21,5
S2102533	25	1	1" BSPT	1"5/16 12h UN	59,1	36	21,5
S2103233	30-32	1 1/4	1" BSPT	1"5/8 12h UNF	62,3	46	27,5
S2103242	30-32	1 1/4	1"1/4 BSPT	1"5/8 12h UNF	62,3	46	27,5
S2103848	38	1 1/2	1"1/2 BSPT	1"7/8 12h UNF	67,3	50	33