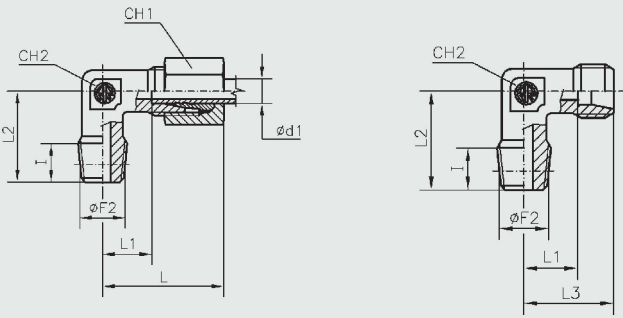


TN 94 R
– Raccordo di estremità a gomito
– Stud Elbows

Filettatura: Gas conica
Thread: B.S.P. tapered

Serie Series	Ø Tubo Tube O.D. d ₁	PN	Ø F2	I	L	L1	L2	L3	CH1	CH2	Simbolo di ordinazione - Part. No.		Peso - Weight kg.×100 P.	
											Completo Complete	Solo corpo Only body	Completo Complete	Solo corpo Only body
LL	4	100	1/8"	8	21	11	17	15	10	9	TN 94 - 4 LLR	TS 94 - 4 LLR	1,5	1,1
	5		1/8"	8	21	9,5	17	15	12	9	TN 94 - 5 LLR	TS 94 - 5 LLR	1,7	1,1
	6		1/8"	8	21	9,5	17	15	12	9	TN 94 - 6 LLR	TS 94 - 6 LLR	1,6	1,0
	8		1/8"	8	23	11,5	20	17	14	12	TN 94 - 8 LLR	TS 94 - 8 LLR	2,2	1,5
	10		1/4"	12	27	15	25	20,5	17	14	TN 94 - 10 LLR	TS 94 - 10 LLR	4,1	2,9
	12		1/4"	12	25	13	23	19	19	17	TN 94 - 12 LLR	TS 94 - 12 LLR	4,8	3,4
L	6	315	1/8"	8	27	12	20	19	14	12	TN 94 - 6 LR	TS 94 - 6 LR	3,0	2,0
	6		1/4"	12	29	14	26	21	14	12	TN 94 - 6 LR 1/4"	TS 94 - 6 LR 1/4"	3,7	2,6
	8		1/8"	8	29	14	26	21	17	12	TN 94 - 8 LR 1/8"	TS 94 - 8 LR 1/8"	4,0	2,4
	8		1/4"	12	29	14	26	21	17	12	TN 94 - 8 LR	TS 94 - 8 LR	4,3	2,5
	8		3/8"	12	32	17	28	24	17	17	TN 94 - 8 LR 3/8"	TS 94 - 8 LR 3/8"	6,5	4,8
	10		1/4"	12	30	15	27	22	19	14	TN 94 - 10 LR	TS 94 - 10 LR	5,3	3,3
	10		3/8"	12	32	17	28	24	19	17	TN 94 - 10 LR 3/8"	TS 94 - 10 LR 3/8"	7,0	5,0
	10		1/2"	14	36	21	34	28	19	19	TN 94 - 10 LR 1/2"	TS 94 - 10 LR 1/2"	10,8	8,8
	12		1/4"	12	32	17	28	24	22	17	TN 94 - 12 LR 1/4"	TS 94 - 12 LR 1/4"	7,3	4,5
	12		3/8"	12	32	17	28	24	22	17	TN 94 - 12 LR	TS 94 - 12 LR	7,4	4,6
	12		1/2"	14	36	21	34	28	22	19	TN 94 - 12 LR 1/2"	TS 94 - 12 LR 1/2"	11,6	8,7
	15		3/8"	12	36	21	34	28	27	19	TN 94 - 15 LR 3/8"	TS 94 - 15 LR 3/8"	12,8	8,2
	15		1/2"	14	36	21	34	28	27	19	TN 94 - 15 LR	TS 94 - 15 LR	13,0	8,5
	18		1/2"	14	40	23,5	36	31	32	24	TN 94 - 18 LR	TS 94 - 18 LR	17,8	11,0
	22		3/4"	16	44	27,5	42	25	36	27	TN 94 - 22 LR	TS 94 - 22 LR	25,4	16,7
28	1"	18	47	30,5	48	38	41	36	TN 94 - 28 LR	TS 94 - 28 LR	39,3	29,3		
35	1"1/4	20	56	34,5	54	45	50	41	TN 94 - 35 LR	TS 94 - 35 LR	58,8	43,7		
42	1"1/2	22	63	40	61	51	60	50	TN 94 - 42 LR	TS 94 - 42 LR	94,0	69,5		
S	6	630	1/4"	12	31	16	26	23	17	12	TN 94 - 6 SR	TS 94 - 6 SR	5,3	3,3
	8		1/4"	12	32	17	27	24	19	14	TN 94 - 8 SR	TS 94 - 8 SR	6,7	4,3
	10		3/8"	12	34	17,5	28	25	22	17	TN 94 - 10 SR	TS 94 - 10 SR	9,2	5,9
	12		3/8"	12	38	21,5	31	29	24	17	TN 94 - 12 SR	TS 94 - 12 SR	11,4	7,7
	12		1/2"	12	36	21	34	30	27	19	TN 94 - 12 SR 1/2"	TS 94 - 12 SR 1/2"	13,3	9,7
	14	1/2"	14	40	22	32	30	27	19	TN 94 - 14 SR	TS 94 - 14 SR	14,7	9,3	
	16	400	3/8"	12	43	24,5	32	33	30	24	TN 94 - 16 SR 3/8"	TS 94 - 16 SR 3/8"	20,6	13,6
	16		1/2"	14	43	24,5	32	33	30	24	TN 94 - 16 SR	TS 94 - 16 SR	19,6	12,7
	20		1/2"	14	48	26,5	42	37	36	27	TN 94 - 20 SR 1/2"	TS 94 - 20 SR 1/2"	31,8	20,5
	20		3/4"	16	48	26,5	42	37	36	27	TN 94 - 20 SR	TS 94 - 20 SR	32,2	20,9
	25		1"	18	54	30	48	42	46	36	TN 94 - 25 SR	TS 94 - 25 SR	58,6	37,6
	30		1"1/4	20	62	35,5	54	49	50	41	TN 94 - 30 SR	TS 94 - 30 SR	83,8	60,4
	38		1"1/2	22	72	41	61	57	60	50	TN 94 - 38 SR	TS 94 - 38 SR	127,1	93,7

- Le dimensioni di ingombro si intendono a raccordo chiuso.
- Overall sizes are with closed fitting.
- Per ordinare i raccordi in ACCIAIO INOX (AISI 316) sostituire nel codice di ordinazione la lettera "T" con la lettera "I".
- To order stainless steel fittings (AISI 316), replace the letter "T" with the letter "I".

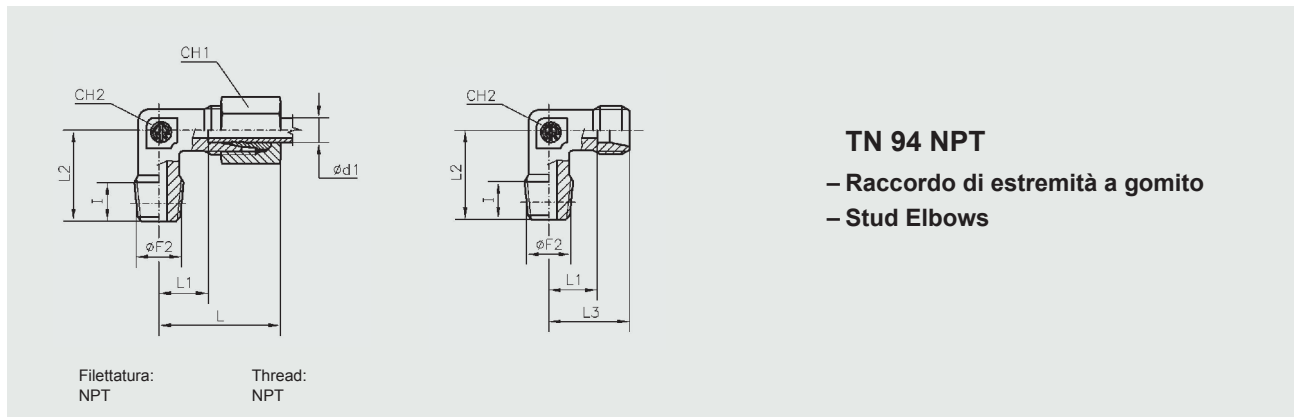


Filettatura: Metrica conica
Thread: Metric tapered

TN 94 M
– Raccordo di estremità a gomito
– Stud Elbows

Serie Series	Ø Tubo Tube O.D. d ₁	PN	Ø F2	I	L	L1	L2	L3	CH1	CH2	Simbolo di ordinazione - Part. No.		Peso - Weight kg.×100 P.	
											Completo Complete	Solo corpo Only body	Completo Complete	Solo corpo Only body
LL	4	100	8×1	8	21	11	17	15	10	9	TN 94 - 4 LLM	TS 94 - 4 LLM	1,4	0,9
	5		8×1	8	21	9,5	17	15	12	9	TN 94 - 5 LLM	TS 94 - 5 LLM	1,6	1,0
	6		10×1	8	21	9,5	17	15	12	9	TN 94 - 6 LLM	TS 94 - 6 LLM	1,6	1,0
	8		10×1	8	23	11,5	20	17	14	12	TN 94 - 8 LLM	TS 94 - 8 LLM	2,3	1,5
L	6	315	10×1	8	27	12	20	19	14	12	TN 94 - 6 LM	TS 94 - 6 LM	3,0	2,0
	8		12×1,5	12	29	14	26	21	17	12	TN 94 - 8 LM	TS 94 - 8 LM	4,0	2,4
	10		14×1,5	12	30	15	27	22	19	14	TN 94 - 10 LM	TS 94 - 10 LM	5,4	3,3
	12		16×1,5	12	32	17	28	24	22	17	TN 94 - 12 LM	TS 94 - 12 LM	7,1	4,4
	15		18×1,5	14	36	21	32	28	27	19	TN 94 - 15 LM	TS 94 - 15 LM	11,8	7,3
	18		22×1,5	14	40	23,5	36	31	32	24	TN 94 - 18 LM	TS 94 - 18 LM	18,0	11,3
S	6	630	12×1,5	12	31	16	26	23	17	12	TN 94 - 6 SM	TS 94 - 6 SM	5,0	3,1
	8		14×1,5	12	32	17	27	24	19	14	TN 94 - 8 SM	TS 94 - 8 SM	6,7	4,5
	10		16×1,5	12	34	17,5	28	25	22	17	TN 94 - 10 SM	TS 94 - 10 SM	9,0	5,7
	12		18×1,5	12	38	21,5	31	29	24	17	TN 94 - 12 SM	TS 94 - 12 SM	11,4	7,8
	14		20×1,5	14	40	22	32	30	27	19	TN 94 - 14 SM	TS 94 - 14 SM	15,0	9,4
	16	400	22×1,5	14	43	24,5	32	33	30	24	TN 94 - 16 SM	TS 94 - 16 SM	20,0	12,9

- Le dimensioni di ingombro si intendono a raccordo chiuso.
- Overall sizes are with closed fitting.
- Per ordinare i raccordi in ACCIAIO INOX (AISI 316) sostituire nel codice di ordinazione la lettera "T" con la lettera "I"
- To order stainless steel fittings (AISI 316), replace the letter "T" with the letter "I"



TN 94 NPT

- Raccordo di estremità a gomito
- Stud Elbows

Serie Series	Ø Tubo Tube O.D. d ₁	PN	Ø F2	I	L	L1	L2	L3	CH1	CH2	Simbolo di ordinazione - Part. No.		Peso - Weight kg.×100 P.	
											Completo Complete	Solo corpo Only body	Completo Complete	Solo corpo Only body
LL	4	100	1/8"	8	21	11	17	15	10	9	TN 94 - 4 LLNPT	TS 94 - 4 LLNPT	1,5	1,1
	5		1/8"	8	21	9,5	17	15	12	9	TN 94 - 5 LLNPT	TS 94 - 5 LLNPT	2,0	1,4
	6		1/8"	8	21	9,5	17	15	12	9	TN 94 - 6 LLNPT	TS 94 - 6 LLNPT	1,6	1,0
	8		1/8"	8	23	11,5	20	17	14	12	TN 94 - 8 LLNPT	TS 94 - 8 LLNPT	2,2	1,5
L	6	315	1/8"	8	27	12	20	12	14	12	TN 94 - 6 LNPT	TS 94 - 6 LNPT	3,1	2,0
	6		1/4"	12	29	14	26	21	14	12	TN 94 - 6 LNPT 1/4"	TS 94 - 6 LNPT 1/4"	3,7	2,6
	8		1/4"	12	29	14	26	21	17	12	TN 94 - 8 LNPT	TS 94 - 8 LNPT	4,2	2,6
	8		3/8"	12	32	17	28	24	17	17	TN 94 - 8 LNPT 3/8"	TS 94 - 8 LNPT 3/8"	6,6	5,0
	10		1/4"	12	30	15	27	22	19	14	TN 94 - 10 LNPT	TS 94 - 10 LNPT	5,3	3,3
	10		3/8"	12	32	17	28	24	19	17	TN 94 - 10 LNPT 3/8"	TS 94 - 10 LNPT 3/8"	7,1	4,9
	12		1/4"	12	32	17	28	24	22	17	TN 94 - 12 LNPT 1/4"	TS 94 - 12 LNPT 1/4"	7,3	4,5
	12		3/8"	12	32	17	28	24	22	17	TN 94 - 12 LNPT	TS 94 - 12 LNPT	7,3	4,5
	12		1/2"	14	36	21	34	28	22	19	TN 94 - 12 LNPT 1/2"	TS 94 - 12 LNPT 1/2"	11,5	8,7
	15		1/2"	14	36	21	34	28	27	19	TN 94 - 15 LNPT	TS 94 - 15 LNPT	13,0	8,5
	18	1/2"	14	40	23,5	36	31	32	24	TN 94 - 18 LNPT	TS 94 - 18 LNPT	17,6	10,8	
	22	3/4"	16	44	27,5	42	35	36	27	TN 94 - 22 LNPT	TS 94 - 22 LNPT	25,7	16,9	
	28	1"	18	47	30,5	48	38	41	36	TN 94 - 28 LNPT	TS 94 - 28 LNPT	38,5	28,5	
	35	1"1/4	20	56	34,5	54	45	50	41	TN 94 - 35 LNPT	TS 94 - 35 LNPT	59,8	44,8	
42	1"1/2	22	63	40	61	51	60	50	TN 94 - 42 LNPT	TS 94 - 42 LNPT	94,5	70,0		
S	6	630	1/4"	12	31	16	26	23	17	12	TN 94 - 6 SNPT	TS 94 - 6 SNPT	5,3	3,4
	8		1/4"	12	32	17	27	24	19	14	TN 94 - 8 SNPT	TS 94 - 8 SNPT	6,6	4,4
	10		3/8"	12	34	17,5	28	25	22	17	TN 94 - 10 SNPT	TS 94 - 10 SNPT	9,3	5,8
	12		3/8"	12	38	21,5	31	29	24	17	TN 94 - 12 SNPT	TS 94 - 12 SNPT	11,2	7,7
	12		1/2"	12	36	21	34	30	27	19	TN 94 - 12 SNPT 1/2"	TS 94 - 12 SNPT 1/2"	13,4	9,9
	14		1/2"	16	40	22	32	30	27	19	TN 94 - 14 SNPT	TS 94 - 14 SNPT	15,6	10,0
	16	1/2"	16	43	24,5	36	33	30	24	TN 94 - 16 SNPT	TS 94 - 16 SNPT	20,1	13,3	
	20	3/4"	16	48	26,5	42	37	36	27	TN 94 - 20 SNPT	TS 94 - 20 SNPT	32,0	20,7	
	25	1"	18	54	30	48	42	46	36	TN 94 - 25 SNPT	TS 94 - 25 SNPT	57,5	36,6	
	30	1"1/4	20	62	35,5	54	49	50	41	TN 94 - 30 SNPT	TS 94 - 30 SNPT	83,9	60,8	
38	1"1/2	22	72	41	61	57	60	50	TN 94 - 38 SNPT	TS 94 - 38 SNPT	127,8	93,4		

– Le dimensioni di ingombro si intendono a raccordo chiuso.
– Overall sizes are with closed fitting.

– Per ordinare i raccordi in ACCIAIO INOX (AISI 316) sostituire nel codice di ordinazione la lettera "T" con la lettera "I"
– To order stainless steel fittings (AISI 316), replace the letter "T" with the letter "I"