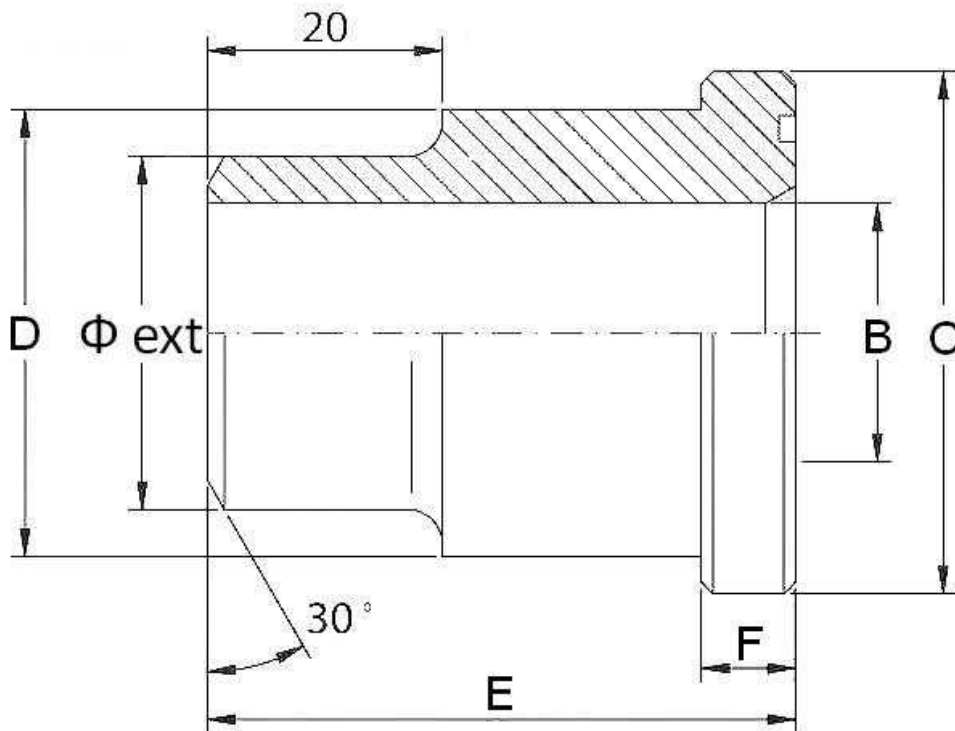


Flange welding adaptor for metric tube

Part nº	Serie	Ø outer	Size	ØB	C	D	E	F
BSM310816	3000 PSI	16	1/2"	12	30,2	24	41	6,73
BSM311225	3000 PSI	25	3/4"	19	38,1	32	50	6,73
BSM311630	3000 PSI	30	1"	22	44,4	38	50	8,00
BSM3132038	3000 PSI	38	1"1/4	28	50,8	43	55	8,00
BSM312445	3000 PSI	45	1"1/2	35	60,3	50	57	8,00
BSM313260	3000 PSI	60	2"	50	71,4	62	57	9,53
BSM314070	3000 PSI	70	2"1/2	55	84,1	74	58	9,53
BSM314880	3000 PSI	80	3"	68	101,6	90	60	9,53
BSM3156100	3000 PSI	100	3"1/2	89	114,3	102	80	11,20
BSM31641143	3000 PSI	114.3	4"	99	127,0	114,3	80	11,20
BSM31801397	3000 PSI	139.7	5"	120	152,4	139,7	80	11,20
BSM610816	6000 PSI	16	1/2"	12	31,8	24	34	7,75
BSM611225	6000 PSI	25	3/4"	18	41,3	32	38	8,76
BSM611630	6000 PSI	30	1"	22	47,6	38	40	9,53
BSM612038	6000 PSI	38	1"1/4	27	54,0	44	45	10,29
BSM612445	6000 PSI	45	1"1/2	32	63,5	51	50	12,57
BSM613260	6000 PSI	60	2"	45	79,4	67	58	12,57