

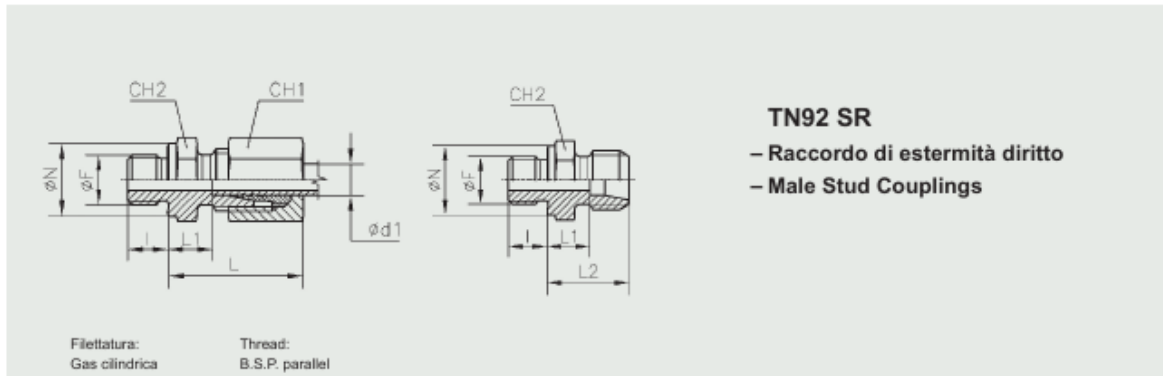
**TN 92 LR**  
– Raccordo di estremità dritto  
– Male Stud Couplings

Filettatura: Gas cilindrica  
Thread: B.S.P. parallel

Forma B DIN 3852 Foglio 2      Type B DIN 3852 Part 2

Serie Series	Ø Tubo Tube O.D. d <sub>1</sub>	PN	I	L	L1	CH1	ø F	ø N	CH2	L2	Simbolo di ordinazione - Part. No.		Peso Weight kg. x100 P.		
											Completo Complete	Solo corpo Only body	Completo Complete	Solo corpo Only body	
L	315	6	8	23	8,5	14	1/8"	14	14	15,5	TN 92 - 6 LR	TS 92 - 6 LR	2,5	1,3	
			12	25	10	14	1/4"	18	19	17	TN 92 - 6 LR 1/4"	TS 92 - 6 LR 1/4"	3,9	2,8	
			12	26	11,5	14	3/8"	22	22	18,5	TN 92 - 6 LR 3/8"	TS 92 - 6 LR 3/8"	5,6	4,5	
			14	27	12	14	1/2"	26	27	19	TN 92 - 6 LR 1/2"	TS 92 - 6 LR 1/2"	8,1	7,3	
			8	8	24	8,5	17	1/8"	14	14	16	TN 92 - 8 LR 1/8"	TS 92 - 8 LR 1/8"	3,1	1,6
				12	25	10	17	1/4"	18	19	17	TN 92 - 8 LR	TS 92 - 8 LR	4,3	2,7
			8	12	26	11,5	17	3/8"	22	22	18,5	TN 92 - 8 LR 3/8"	TS 92 - 8 LR 3/8"	6,0	4,3
				14	27	12	17	1/2"	26	27	19	TN 92 - 8 LR 1/2"	TS 92 - 8 LR 1/2"	9,0	7,3
			10	8	26	11	19	1/8"	14	17	18	TN 92 - 10 LR 1/8"	TS 92 - 10 LR 1/8"	4,3	2,2
				12	26	11	19	1/4"	18	19	18	TN 92 - 10 LR	TS 92 - 10 LR	4,8	2,8
			10	12	27	12,5	19	3/8"	22	22	19,5	TN 92 - 10 LR 3/8"	TS 92 - 10 LR 3/8"	6,5	4,5
				14	28	13	19	1/2"	26	27	20	TN 92 - 10 LR 1/2"	TS 92 - 10 LR 1/2"	9,3	7,2
			12	12	27	12	22	1/4"	18	19	19	TN 92 - 12 LR 1/4"	TS 92 - 12 LR 1/4"	5,8	2,9
				12	27	12,5	22	3/8"	22	22	19,5	TN 92 - 12 LR	TS 92 - 12 LR	6,9	4,2
			12	14	28	13	22	1/2"	26	27	20	TN 92 - 12 LR 1/2"	TS 92 - 12 LR 1/2"	9,7	6,9
				16	29	14	22	3/4"	32	32	21	TN 92 - 12 LR 3/4"	TS 92 - 12 LR 3/4"	14,9	12,1
			15	12	29	13,5	27	3/8"	22	24	20,5	TN 92 - 15 LR 3/8"	TS 92 - 15 LR 3/8"	9,9	5,3
				14	29	14	27	1/2"	26	27	21	TN 92 - 15 LR	TS 92 - 15 LR	11,6	7,1
			15	16	30	15	27	3/4"	32	32	22	TN 92 - 15 LR 3/4"	TS 92 - 15 LR 3/4"	16,7	12,0
				18	12	29	14	32	3/8"	22	27	21,5	TN 92 - 18 LR 3/8"	TS 92 - 18 LR 3/8"	13,7
14	31	14,5	32		1/2"	26	27	22	TN 92 - 18 LR	TS 92 - 18 LR	13,8	7,0			
18	16	30	14,5	32	3/4"	32	32	22	TN 92 - 18 LR 3/4"	TS 92 - 18 LR 3/4"	18,3	11,4			
	22	14	33	16,5	36	1/2"	26	32	24	TN 92 - 22 LR 1/2"	TS 92 - 22 LR 1/2"	18,3	9,5		
16		33	16,5	36	3/4"	32	32	24	TN 92 - 22 LR	TS 92 - 22 LR	19,2	10,3			
22	18	34	17,5	36	1"	39	41	25	TN 92 - 22 LR 1"	TS 92 - 22 LR 1"	28,5	19,4			
	28	16	34	17,5	41	3/4"	32	41	25	TN 92 - 28 LR 3/4"	TS 92 - 28 LR 3/4"	26,1	15,8		
28		18	34	17,5	41	1"	39	41	25	TN 92 - 28 LR	TS 92 - 28 LR	27,3	16,5		
	35	18	39	17,5	50	1"	39	46	28	TN 92 - 35 LR 1"	TS 92 - 35 LR 1"	40,5	23,3		
20		39	17,5	50	1" 1/4	49	50	28	TN 92 - 35 LR	TS 92 - 35 LR	42,7	27,6			
42	22	42	19	60	1" 1/2	55	55	30	TN 92 - 42 LR	TS 92 - 42 LR	58,1	34,7			

– Le dimensioni di ingombro si intendono a raccordo chiuso.      – Per ordinare i raccordi in ACCIAIO INOX (AISI 316) sostituire nel codice di ordinazione la lettera "T" con la lettera "I"  
– Overall sizes are with closed fitting.      – To order stainless steel fittings (AISI 316), replace the letter "T" with the letter "I"



**TN92 SR**  
– Raccordo di estermità diritto  
– Male Stud Couplings

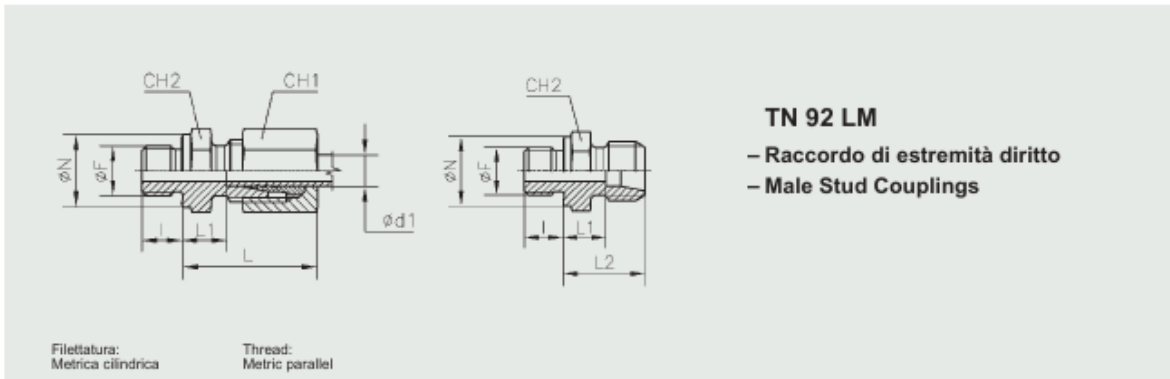
Forma B DIN 3852 Foglio 2

Type B DIN 3852 Part 2

Serie Series	Ø Tubo Tube O.D. $d_1$	PE	I	L	L1	CH1	Ø F	Ø N	CH2	L2	Simbolo di ordinazione - Part. No.		Peso - Weight kg.×100 P.		
											Completo Complete	Solo corpo Only body	Completo Complete	Solo corpo Only body	
S	630		12	28	13	17	1/4"	18	19	20	TN 92 - 6 SR	TS 92 - 6 SR	5,3	3,5	
			14	33	18	17	1/2"	26	27	25	TN 92 - 6 SR 1/2"	TS 92 - 6 SR 1/2"	11,6	9,3	
			8	12	30	15	19	1/4"	18	19	22	TN 92 - 8 SR	TS 92 - 8 SR	6,3	4,1
			8	12	30	15,5	19	3/8"	22	22	22,5	TN 92 - 8 SR 3/8"	TS 92 - 8 SR 3/8"	8,0	5,7
			10	12	31	14,5	22	1/4"	18	19	22	TN 92 - 10 SR 1/4"	TS 92 - 10 SR 1/4"	7,3	4,2
			10	12	31	15	22	3/8"	22	22	22,5	TN 92 - 10 SR	TS 92 - 10 SR	9,0	5,7
			10	14	34	17,5	22	1/2"	26	27	25	TN 92 - 10 SR 1/2"	TS 92 - 10 SR 1/2"	12,9	9,7
			12	12	33	16,5	24	1/4"	18	22	24	TN 92 - 12 SR 1/4"	TS 92 - 12 SR 1/4"	9,1	5,5
			12	12	33	17	24	3/8"	22	22	24,5	TN 92 - 12 SR	TS 92 - 12 SR	9,9	6,2
			12	14	34	17,5	24	1/2"	26	27	25	TN 92 - 12 SR 1/2"	TS 92 - 12 SR 1/2"	13,4	9,6
	14	12	36	18,5	27	3/8"	22	24	26,5	TN 92 - 14 SR 3/8"	TS 92 - 14 SR 3/8"	12,8	7,4		
	14	14	37	19	27	1/2"	26	27	27	TN 92 - 14 SR	TS 92 - 14 SR	15,3	9,6		
	16	12	36	18	30	3/8"	22	27	26,5	TN 92 - 16 SR 3/8"	TS 92 - 16 SR 3/8"	15,3	8,4		
	16	14	37	18,5	30	1/2"	26	27	27	TN 92 - 16 SR	TS 92 - 16 SR	16,2	9,0		
	16	16	39	20,5	30	3/4"	32	32	29	TN 92 - 16 SR 3/4"	TS 92 - 16 SR 3/4"	22,6	15,4		
	20	14	42	20,5	36	1/2"	26	32	31	TN 92 - 20 SR 1/2"	TS 92 - 20 SR 1/2"	24,9	13,5		
	20	16	42	20,5	36	3/4"	32	32	31	TN 92 - 20 SR	TS 92 - 20 SR	26,1	15,0		
	25	16	47	23	46	3/4"	32	41	35	TN 92 - 25 SR 3/4"	TS 92 - 25 SR 3/4"	45,5	24,2		
	25	18	47	23	46	1"	39	41	35	TN 92 - 25 SR	TS 92 - 25 SR	48,3	26,7		
	30	18	50	23,5	50	1"	39	46	37	TN 92 - 30 SR 1"	TS 92 - 30 SR 1"	56,7	33,1		
30	20	50	23,5	50	1" 1/4	49	50	37	TN 92 - 30 SR	TS 92 - 30 SR	65,2	41,6			
38	20	57	26	60	1" 1/4	49	55	42	TN 92 - 38 SR 1" 1/4	TS 92 - 38 SR 1" 1/4	88,9	55,0			
38	22	57	26	60	1" 1/2	55	55	42	TN 92 - 38 SR	TS 92 - 38 SR	90,0	56,1			

– Le dimensioni di ingombro si intendono a raccordo chiuso.  
– Overall sizes are with closed fitting.

– Per ordinare i raccordi in ACCIAIO INOX (AISI 316) sostituire nel codice di ordinazione la lettera "T" con la lettera "I"  
– To order stainless steel fittings (AISI 316), replace the letter "T" with the letter "I"

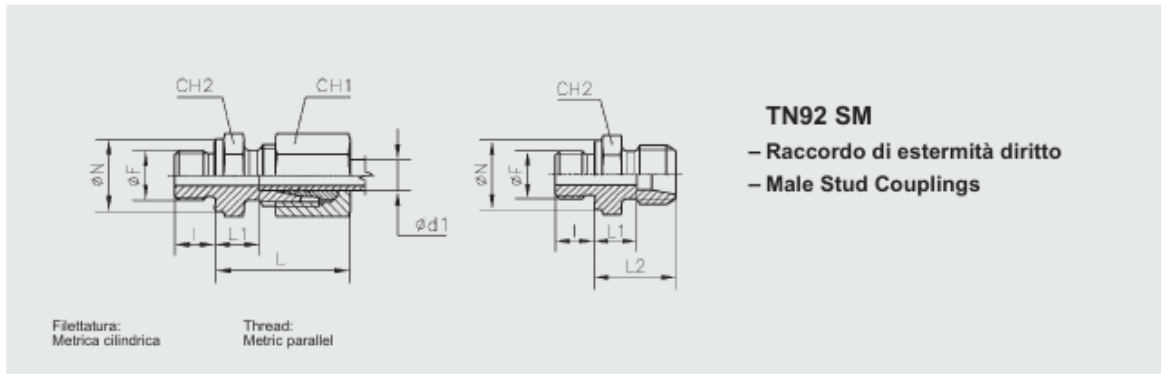


**TN 92 LM**  
– Raccordo di estremità diritto  
– Male Stud Couplings

Forma B DIN 3852 Foglio 2      Type B DIN 3852 Part 2

Serie Series	Ø Tubo Tube O.D. $d_1$	PN	I	L	L1	CH1	Ø F	Ø N	CH2	L2	Simbolo di ordinazione - Part. No.		Peso Weight kg.×100 P.	
											Completo Complete	Solo corpo Only body	Completo Complete	Solo corpo Only body
L	6	315	8	23	8,5	14	10×1	14	14	15,5	TN 92 - 6 LM	TS 92 - 6 LM	2,7	1,3
	8		12	25	10	17	12×1,5	17	17	17	TN 92 - 8 LM	TS 92 - 8 LM	3,9	2,2
	8		12	25	10	17	14×1,5	19	19	17	TN 92 - 8 LM 14×1,5	TS 92 - 8 LM 14×1,5	4,4	2,9
	8		12	26	11,5	17	16×1,5	21	22	18,5	TN 92 - 8 LM 16×1,5	TS 92 - 8 LM 16×1,5	5,8	4,2
	8		12	26	11,5	17	18×1,5	23	24	18,5	TN 92 - 8 LM 18×1,5	TS 92 - 8 LM 18×1,5	6,9	5,0
	10		12	26	11	19	14×1,5	19	19	18	TN 92 - 10 LM	TS 92 - 10 LM	5,0	2,9
	10		12	27	12	19	16×1,5	21	22	19	TN 92 - 10 LM 16×1,5	TS 92 - 10 LM 16×1,5	6,1	4,0
	10		12	27	12,5	19	18×1,5	23	24	19,5	TN 92 - 10 LM 18×1,5	TS 92 - 10 LM 18×1,5	7,2	5,1
	10		14	28	13	19	22×1,5	27	27	21	TN 92 - 10 LM 22×1,5	TS 92 - 10 LM 22×1,5	10,3	8,1
	12		12	26	11	22	14×1,5	19	19	18	TN 92 - 12 LM 14×1,5	TS 92 - 12 LM 14×1,5	5,8	3,0
	12		12	27	12,5	22	16×1,5	21	22	19,5	TN 92 - 12 LM	TS 92 - 12 LM	6,7	4,0
	12		12	27	12,5	22	18×1,5	23	24	19,5	TN 92 - 12 LM 18×1,5	TS 92 - 12 LM 18×1,5	7,7	5,0
	12		14	29	14	22	22×1,5	27	27	21	TN 92 - 12 LM 22×1,5	TS 92 - 12 LM 22×1,5	10,8	8,0
	15		12	29	13,5	27	16×1,5	21	24	20	TN 92 - 15 LM 16×1,5	TS 92 - 15 LM 16×1,5	9,5	4,9
	15		12	29	13,5	27	18×1,5	23	24	20,5	TN 92 - 15 LM	TS 92 - 15 LM	9,7	5,1
	15		14	30	15	27	22×1,5	27	27	22	TN 92 - 15 LM 22×1,5	TS 92 - 15 LM 22×1,5	12,7	8,1
	18		12	29	14	32	18×1,5	23	27	21,5	TN 92 - 18 LM 18×1,5	TS 92 - 18 LM 18×1,5	13,6	6,6
	18		14	31	14,5	32	22×1,5	27	27	22	TN 92 - 18 LM	TS 92 - 18 LM	14,3	7,4
	18		16	32	16,5	32	26×1,5	31	32	22	TN 92 - 18 LM 26×1,5	TS 92 - 18 LM 26×1,5	18,2	11,4
	22		14	33	16,5	36	22×1,5	27	32	24	TN 92 - 22 LM 22×1,5	TS 92 - 22 LM 22×1,5	18,2	9,4
22	16	33	16,5	36	26×1,5	31	32	24	TN 92 - 22 LM	TS 92 - 22 LM	18,7	10,0		
28	18	34	17,5	41	33×2	39	41	25	TN 92 - 28 LM	TS 92 - 28 LM	26,7	16,6		
35	20	39	17,5	50	42×2	49	50	28	TN 92 - 35 LM	TS 92 - 35 LM	43,1	27,8		
42	22	42	19	60	48×2	55	55	30	TN 92 - 42 LM	TS 92 - 42 LM	58,6	35,2		

– Le dimensioni di ingombro si intendono a raccordo chiuso. – Per ordinare i raccordi in ACCIAIO INOX (AISI 316) sostituire nel codice di ordinazione la lettera "T" con la lettera "I"  
– Overall sizes are with closed fitting. – To order stainless steel fittings (AISI 316), replace the letter "T" with the letter "I"



**TN92 SM**  
– Raccordo di estermità dritto  
– Male Stud Couplings

Serie Series	Ø Tubo Tube O.D. d <sub>1</sub>	PE	I	L	L1	CH1	Ø F	Ø N	CH2	L2	Simbolo di ordinazione - Part. No.		Peso Weight kg.×100 P.		
											Completo Complete	Solo corpo Only body	Completo Complete	Solo corpo Only body	
S	6	a) 630	12	28	13	17	12×1,5	17	17	20	TN 92 - 6 SM	TS 92 - 6 SM	4,8	2,9	
	8		12	30	15	19	14×1,5	19	19	22	TN 92 - 8 SM	TS 92 - 8 SM	6,4	4,2	
	10		12	31	15	22	16×1,5	21	22	22,5	TN 92 - 10 SM	TS 92 - 10 SM	8,6	5,3	
	10		12	31	15,5	22	18×1,5	23	24	23	TN 92 - 10 SM 18×1,5	TS 92 - 10 SM 18×1,5	9,9	6,5	
	12		12	33	17	24	18×1,5	23	24	24,5	TN 92 - 12 SM	TS 92 - 12 SM	10,8	7,1	
	12		14	34	17,5	24	22×1,5	27	27	25	TN 92 - 12 SM 22×1,5	TS 92 - 12 SM 22×1,5	13,8	10,3	
	14		14	37	19	27	20×1,5	25	27	27	TN 92 - 14 SM	TS 92 - 14 SM	15,0	9,5	
	16	400	12	36	18	30	18×1,5	23	27	26,5	TN 92 - 16 SM 18×1,5	TS 92 - 16 SM 18×1,5	15,7	8,9	
	16		14	37	18,5	30	22×1,5	27	27	27	TN 92 - 16 SM	TS 92 - 16 SM	16,8	9,7	
	20		16	42	20,5	36	27×2	32	32	31	TN 92 - 20 SM	TS 92 - 20 SM	26,3	15,2	
	25		16	47	23	46	27×2	32	41	35	TN 92 - 25 SM 27×2	TS 92 - 25 SM 27×2	45,7	24,7	
	25		18	47	23	46	33×2	39	41	35	TN 92 - 25 SM	TS 92 - 25 SM	48,0	26,7	
	30		250	20	50	23,5	50	42×2	49	50	37	TN 92 - 30 SM	TS 92 - 30 SM	65,3	41,6
	38			22	57	26	60	48×2	55	55	42	TN 92 - 38 SM	TS 92 - 38 SM	90,2	56,4

- Le dimensioni di ingombro si intendono a raccordo chiuso.
- Overall sizes are with closed fitting.
- Per ordinare i raccordi in ACCIAIO INOX (AISI 316) sostituire nel codice di ordinazione la lettera "T" con la lettera "I".
- To order stainless steel fittings (AISI 316), replace the letter "T" with the letter "I".

a) Fattore di sicurezza = 2 (Filettatura Metrica cilindrica)  
Safety factor = 2 (Thread Metric parallel)