

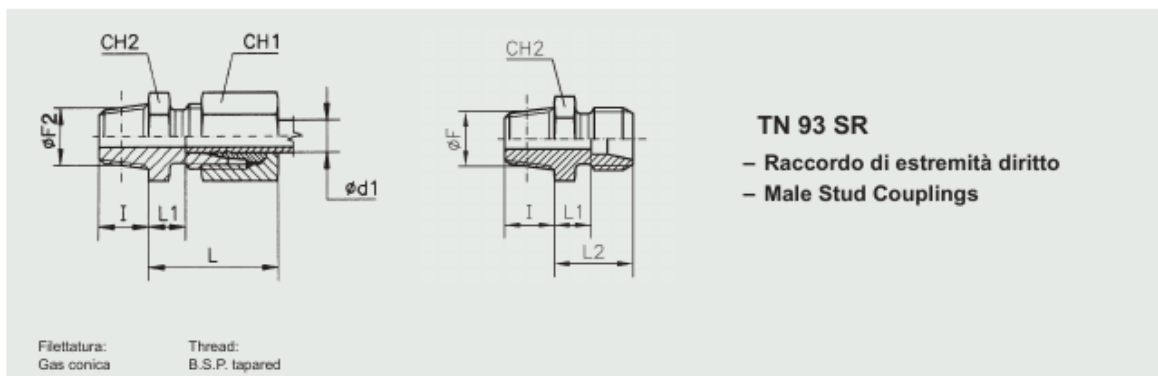
TN 93 LR
– Raccordo di estremità diritto
– Male Stud Couplings

Filettatura: Gas conica
Thread: B.S.P. tapered

Serie Series	Ø Tubo Tube O.D. d ₁	PN	Ø F2	I	L	L1	L2	CH1	CH2	Simbolo di ordinazione - Part. No.		Peso - Weight kg.x100 P.	
										Completo Complete	Solo corpo Only body	Completo Complete	Solo corpo Only body
LL	4	100	1/8"	8	18	8	12	10	11	TN 93 - 4LLR	TS 93 - 4LLR	1,2	0,8
	5		1/8"	8	18	6,5	12	12	11	TN 93 - 5LLR	TS 93 - 5LLR	1,5	0,9
	6		1/8"	8	18	6,5	12	12	11	TN 93 - 6LLR	TS 93 - 6LLR	1,4	0,8
	8		1/8"	8	20	8,5	14	14	12	TN 93 - 8LLR	TS 93 - 8LLR	1,6	0,9
	8		1/4"	12	20	8,5	14	14	14	TN 93 - 8LLR 1/4"	TS 93 - 8LLR 1/4"	2,4	1,7
	10		1/4"	12	20	8,5	14	17	14	TN 93 - 10LLR	TS 93 - 10LLR	2,8	1,7
	12		1/4"	12	20	8	14	19	17	TN 93 - 12LLR	TS 93 - 12LLR	3,3	1,7
	12		3/8"	12	20	8	14	19	17	TN 93 - 12LLR 3/8"	TS 93 - 12LLR 3/8"	3,6	2,1
L	6	315	1/8"	10	23	7	14	14	12	TN 93 - 6LR	TS 93 - 6LR	2,3	1,2
	6		1/4"	13	24	8	15	14	17	TN 93 - 6LR 1/4"	TS 93 - 6LR 1/4"	3,5	2,4
	8		1/8"	10	25	8	15	17	14	TN 93 - 8LR 1/8"	TS 93 - 8LR 1/8"	3,2	1,5
	8		1/4"	13	25	8	15	17	17	TN 93 - 8LR	TS 93 - 8LR	3,9	2,3
	8		3/8"	13	26	9	16	17	19	TN 93 - 8LR 3/8"	TS 93 - 8LR 3/8"	5,1	3,4
	8		1/2"	16	26	9	16	17	22	TN 93 - 8LR 1/2"	TS 93 - 8LR 1/2"	7,5	5,8
	10		1/8"	10	26	9	16	19	17	TN 93 - 10LR 1/8"	TS 93 - 10LR 1/8"	4,1	2,1
	10		1/4"	13	26	9	16	19	17	TN 93 - 10LR	TS 93 - 10LR	4,5	2,3
	10		3/8"	13	27	10	17	19	19	TN 93 - 10LR 3/8"	TS 93 - 10LR 3/8"	5,6	3,6
	10		1/2"	16	27	10	17	19	22	TN 93 - 10LR 1/2"	TS 93 - 10LR 1/2"	7,9	5,8
	12		1/4"	13	27	10	17	22	19	TN 93 - 12LR 1/4"	TS 93 - 12LR 1/4"	5,7	2,9
	12		3/8"	13	27	10	17	22	19	TN 93 - 12LR	TS 93 - 12LR	6,2	3,3
	12		1/2"	16	27	10	17	22	22	TN 93 - 12LR 1/2"	TS 93 - 12LR 1/2"	8,3	5,5
	15		3/8"	13	29	11	18	27	24	TN 93 - 15LR 3/8"	TS 93 - 15LR 3/8"	9,3	4,7
	15		1/2"	16	29	11	18	27	24	TN 93 - 15LR	TS 93 - 15LR	10,5	6,0
	18		3/8"	13	31	11,5	19	32	27	TN 93 - 18LR 3/8"	TS 93 - 18LR 3/8"	13,3	6,3
	18		1/2"	16	31	11,5	19	32	27	TN 93 - 18LR	TS 93 - 18LR	13,4	6,6
	18		3/4"	18	32	11,5	19	32	32	TN 93 - 18LR 3/4"	TS 93 - 18LR 3/4"	18,5	11,0
	22		3/4"	18	33	13,5	21	36	32	TN 93 - 22LR	TS 93 - 22LR	17,7	9,8
	28		1"	20	34	14,5	22	41	41	TN 93 - 28LR	TS 93 - 28LR	26,6	16,1
35	1"	20	39	14,5	25	50	46	TN 93 - 35LR 1"	TS 93 - 35LR 1"	37,8	21,5		
35	1 1/4"	21	39	14,5	25	50	46	TN 93 - 35LR	TS 93 - 35LR	39,0	23,9		
42	1 1/2"	22	42	16	27	60	55	TN 93 - 42LR	TS 93 - 42LR	56,5	33,2		

– Le dimensioni di ingombro si intendono a raccordo chiuso.
– Overall sizes are with closed fitting.

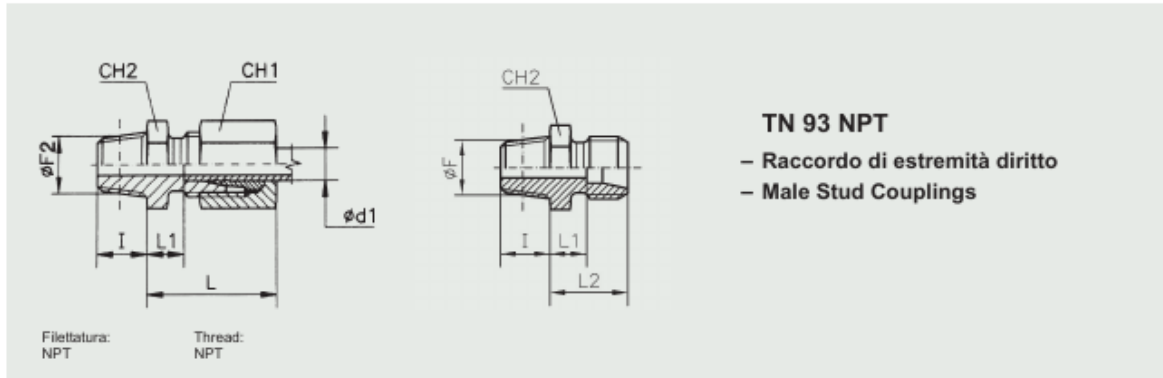
– Per ordinare i raccordi in ACCIAIO INOX (AISI 316) sostituire nel codice di ordinazione la lettera "T" con la lettera "I"
– To order stainless steel fittings (AISI 316), replace the letter "T" with the letter "I"



Serie Series	Ø Tubo Tube O.D. d_1	PN	Ø F2	I	L	L1	L2	CH1	CH2	Simbolo di ordinazione - Part. No.		Peso - Weight kg. x100 P.	
										Completo Complete	Solo corpo Only body	Completo Complete	Solo corpo Only body
S	6	630	1/4"	13	28	12	19	17	17	TN 93 - 6SR	TS 93 - 6SR	5,1	3,2
	8		1/4"	13	30	13	20	19	17	TN 93 - 8SR	TS 93 - 8SR	5,7	3,6
	10		1/4"	13	31	12,5	20	22	19	TN 93 - 10SR 1/4"	TS 93 - 10SR 1/4"	7,3	4,1
	10		3/8"	13	31	12,5	20	22	19	TN 93 - 10SR	TS 93 - 10SR	7,7	4,6
	12		1/4"	13	33	14,5	22	24	22	TN 93 - 12SR 1/4"	TS 93 - 12SR 1/4"	9,2	5,6
	12		3/8"	13	33	14,5	22	24	22	TN 93 - 12SR	TS 93 - 12SR	9,4	5,8
	12		1/2"	16	33	14,5	22	24	22	TN 93 - 12SR 1/2"	TS 93 - 12SR 1/2"	11,2	7,5
	14		3/8"	13	37	16	24	27	24	TN 93 - 14SR 3/8"	TS 93 - 14SR 3/8"	12,6	7,0
	14		1/2"	16	37	16	24	27	24	TN 93 - 14SR	TS 93 - 14SR	13,8	8,2
	16	400	3/8"	13	37	17,5	26	30	27	TN 93 - 16SR 3/8"	TS 93 - 16SR 3/8"	16,0	8,7
	16		1/2"	16	37	17,5	26	30	27	TN 93 - 16SR	TS 93 - 16SR	16,6	9,6
	20		3/4"	18	42	17,5	28	36	32	TN 93 - 20SR	TS 93 - 20SR	25,7	14,5
	25		1"	20	47	18	30	46	41	TN 93 - 25SR	TS 93 - 25SR	45,1	24,0
	30		1"	20	50	19,5	33	50	46	TN 93 - 30SR 1"	TS 93 - 30SR 1"	55,3	31,3
	30		1 1/4"	21	50	19,5	33	50	46	TN 93 - 30SR	TS 93 - 30SR	59,1	35,6
	38	315	1 1/4"	21	27	22	38	60	55	TN 93 - 38SR 1 1/4"	TS 93 - 38SR 1 1/4"	87,1	51,5
	38		1 1/2"	22	57	22	38	60	55	TN 93 - 38SR	TS 93 - 38SR	86,1	52,5

- Le dimensioni di ingombro si intendono a raccordo chiuso.
- Overall sizes are with closed fitting.

- Per ordinare i raccordi in ACCIAIO INOX (AISI 316) sostituire nel codice di ordinazione la lettera "T" con la lettera "I"
- To order stainless steel fittings (AISI 316), replace the letter "T" with the letter "I"

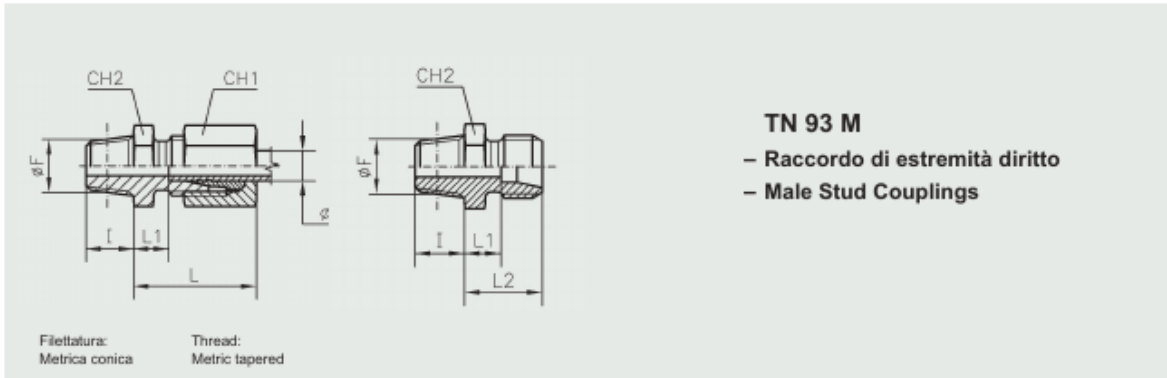


TN 93 NPT

- Raccordo di estremità dritto
- Male Stud Couplings

Serie Series	Ø Tubo Tube O.D. d ₁	PN	Ø F2	I	L	L1	L2	CH1	CH2	Simbolo di ordinazione - Part. No.3,4		Peso - Weight kg. x100 P.	
										Completo Complete	Solo corpo Only body	Completo Complete	Solo corpo Only body
LL	4	100	1/8"	10	18	8	12	10	11	TN 93 - 4 LLNPT	TS 93 - 4 LLNPT	1,4	1,0
	5		1/8"	10	18	6,5	12	12	11	TN 93 - 5 LLNPT	TS 93 - 5 LLNPT	1,5	0,9
	6		1/8"	10	18	6,5	12	12	11	TN 93 - 6 LLNPT	TS 93 - 6 LLNPT	1,5	0,9
	8		1/8"	10	20	8,5	12	14	12	TN 93 - 8 LLNPT	TS 93 - 8 LLNPT	1,7	1,0
L	6	315	1/8"	10	23	7	14	14	12	TN 93 - 6 LNPT	TS 93 - 6 LNPT	2,3	1,2
	6		1/4"	15	24	8	15	14	17	TN 93 - 6 LNPT 1/4"	TS 93 - 6 LNPT 1/4"	3,7	2,6
	8		1/4"	15	25	8	15	17	17	TN 93 - 8 LNPT	TS 93 - 8 LNPT	4,2	2,5
	8		3/8"	15	26	9	16	17	19	TN 93 - 8 LNPT 3/8"	TS 93 - 8 LNPT 3/8"	5,5	3,8
	10		1/4"	15	26	9	16	19	17	TN 93 - 10 LNPT	TS 93 - 10 LNPT	4,5	2,5
	10		3/8"	15	27	10	17	19	19	TN 93 - 10 LNPT 3/8"	TS 93 - 10 LNPT 3/8"	5,9	3,8
	10		1/2"	20	27	10	17	19	22	TN 93 - 10 LNPT 1/2"	TS 93 - 10 LNPT 1/2"	8,7	6,7
	12		1/4"	15	27	10	17	22	19	TN 93 - 12 LNPT 1/4"	TS 93 - 12 LNPT 1/4"	5,8	3,0
	12		3/8"	15	27	10	17	22	19	TN 93 - 12 LNPT	TS 93 - 12 LNPT	6,3	3,6
	12		1/2"	20	27	10	17	22	22	TN 93 - 12 LNPT 1/2"	TS 93 - 12 LNPT 1/2"	8,9	6,3
	15		3/8"	15	29	11	18	27	24	TN 93 - 15 LNPT 3/8"	TS 93 - 15 LNPT 3/8"	9,6	5,1
	15		1/2"	20	29	11	18	27	24	TN 93 - 15 LNPT	TS 93 - 15 LNPT	11,2	6,6
	18		1/2"	20	31	11,5	19	32	27	TN 93 - 18 LNPT	TS 93 - 18 LNPT	13,4	7,0
	18		3/4"	20	32	11,5	19	32	32	TN 93 - 18 LNPT 3/4"	TS 93 - 18 LNPT 3/4"	18,1	11,4
	22		3/4"	20	33	13,5	21	36	32	TN 93 - 22 LNPT	TS 93 - 22 LNPT	18,8	9,9
	28		1"	25	34	14,5	22	41	41	TN 93 - 28 LNPT	TS 93 - 28 LNPT	27,7	17,0
	35		1 1/4"	26	39	14,5	25	50	46	TN 93 - 35 LNPT	TS 93 - 35 LNPT	41,2	26,0
	42		1 1/2"	26	42	16	27	60	55	TN 93 - 42 LNPT	TS 93 - 42 LNPT	58,3	34,8
S	6	630	1/4"	15	28	12	19	17	17	TN 93 - 6 SNPT	TS 93 - 6 SNPT	5,3	3,4
	8		1/4"	15	30	13	20	19	17	TN 93 - 8 SNPT	TS 93 - 8 SNPT	6,0	3,7
	10		1/4"	15	31	12,5	20	22	19	TN 93 - 10 SNPT 1/4"	TS 93 - 10 SNPT 1/4"	7,5	4,3
	10		3/8"	15	31	12,5	20	22	19	TN 93 - 10 SNPT	TS 93 - 10 SNPT	8,1	4,8
	12		1/4"	15	33	14,5	22	24	22	TN 93 - 12 SNPT 1/4"	TS 93 - 12 SNPT 1/4"	9,5	5,9
	12		3/8"	15	33	14,5	22	24	22	TN 93 - 12 SNPT	TS 93 - 12 SNPT	9,8	6,2
	12		1/2"	20	33	14,5	22	24	22	TN 93 - 12 SNPT 1/2"	TS 93 - 12 SNPT 1/2"	12,0	8,3
	14		1/2"	20	37	16	24	27	24	TN 93 - 14 SNPT	TS 93 - 14 SNPT	14,5	8,9
	16		1/2"	20	37	17,5	26	30	27	TN 93 - 16 SNPT	TS 93 - 16 SNPT	16,3	9,4
	20		3/4"	20	42	17,5	28	36	32	TN 93 - 20 SNPT	TS 93 - 20 SNPT	26,0	14,8
	25		1"	25	47	18	30	46	41	TN 93 - 25 SNPT	TS 93 - 25 SNPT	47,5	26,2
	30		1 1/4"	26	50	19,5	34	50	46	TN 93 - 30 SNPT	TS 93 - 30 SNPT	61,1	37,5
38	1 1/2"	26	57	22	38	60	55	TN 93 - 38 SNPT	TS 93 - 38 SNPT	90,0	56,3		

- Le dimensioni di ingombro si intendono a raccordo chiuso.
- Overall sizes are with closed fitting.
- Per ordinare i raccordi in ACCIAIO INOX (AISI 316) sostituire nel codice di ordinazione la lettera "T" con la lettera "I"
- To order stainless steel fittings (AISI 316), replace the letter "T" with the letter "I"



TN 93 M
– Raccordo di estremità diritto
– Male Stud Couplings

Serie Series	∅ Tubo Tube O.D. d ₁	PN	∅ F2	I	L	L1	CH1	CH2	L2	Simbolo di ordinazione - Part. No.		Peso - Weight kg. x100 P.	
										Completo Complete	Solo corpo Only body	Completo Complete	Solo corpo Only body
LL	4	100	8x1	8	18	8	10	10	12	TN 93 - 4 LLM	TS 93 - 4 LLM	1,0	0,6
	5		8x1	8	18	6,5	12	11	12	TN 93 - 5 LLM•	TS 93 - 5 LLM•	1,4	0,7
	6		10x1	8	18	6,5	12	11	12	TN 93 - 6 LLM	TS 93 - 6 LLM	1,4	0,8
	8		10x1	8	20	8,5	14	12	12	TN 93 - 8 LLM	TS 93 - 8 LLM	1,7	0,9
L	6	315	10x1	10	23	7	14	12	14	TN 93 - 6 LM	TS 93 - 6 LM	2,2	1,1
	8		12x1,5	12	25	8	17	17	15	TN 93 - 8 LM	TS 93 - 8 LM	3,6	2,0
	10		14x1,5	12	26	9	19	17	16	TN 93 - 10 LM•	TS 93 - 10 LM•	4,5	2,5
	12		16x1,5	12	27	10	22	19	17	TN 93 - 12 LM•	TS 93 - 12 LM•	5,8	3,1
	15		18x1,5	12	29	11	27	24	18	TN 93 - 15 LM•	TS 93 - 15 LM•	9,1	5,7
	18	22x1,5	14	31	11,5	32	27	19	TN 93 - 18 LM•	TS 93 - 18 LM•	13,6	7,4	
	22	160	26x1,5	18	33	13,5	36	32	19	TN 93 - 22 LM•	TS 93 - 22 LM•	18,8	10,1
	28		33x2	20	34	14,5	41	41	22	TN 93 - 28 LM•	TS 93 - 28 LM•	26,9	16,7
	35		42x2	21	39	14,5	50	46	25	TN 93 - 35 LM•	TS 93 - 35 LM•	42,3	24,0
	42		48x2	22	42	16	60	55	27	TN 93 - 42 LM•	TS 93 - 42 LM•	58,3	33,6
S	6	630	12x1,5	12	28	12	17	17	19	TN 93 - 6 SM	TS 93 - 6 SM	4,9	3,0
	8		14x1,5	12	30	13	19	17	20	TN 93 - 8 SM	TS 93 - 8 SM	5,9	3,7
	10		16x1,5	12	31	12,5	22	19	20	TN 93 - 10 SM	TS 93 - 10 SM	7,5	4,2
	12		18x1,5	12	33	14,5	24	22	22	TN 93 - 12 SM	TS 93 - 12 SM	9,8	6,0
	14		20x1,5	14	37	16	27	24	24	TN 93 - 14 SM	TS 93 - 14 SM	14,4	8,9
	16	400	22x1,5	14	37	17,5	30	27	26	TN 93 - 16 SM	TS 93 - 16 SM	16,7	9,7
	20		27x2	18	42	17,5	36	32	28	TN 93 - 20 SM	TS 93 - 20 SM	25,5	14,1
	25		33x2	20	47	18	46	41	30	TN 93 - 25 SM	TS 93 - 25 SM	46,5	26,3
	30		42x2	21	50	19,5	50	46	33	TN 93 - 30 SM	TS 93 - 30 SM	59,1	35,0
	38		315	48x2	22	57	22	60	55	38	TN 93 - 38 SM	TS 93 - 38 SM	91,3

– Le dimensioni di ingombro si intendono a raccordo chiuso. – Per ordinare i raccordi in ACCIAIO INOX (AISI 316) sostituire nel codice di ordinazione la lettera "T" con la lettera "I"
– Overall sizes are with closed fitting. – To order stainless steel fittings (AISI 316), replace the letter "T" with the letter "I"

• DISPONIBILE FINO AD ESAURIMENTO - AVAILABLE WHILE STOCKS LAST