

TN 92GG LR

- Raccordo di estremità diritto
- guarnizione gomma
- Male Stud Couplings rubber seal

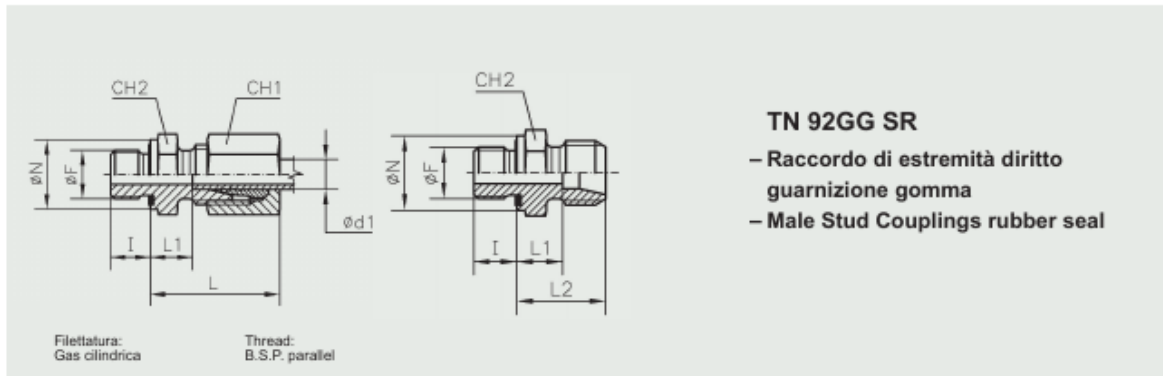
Forma E DIN 3852 Foglio 11

Type E DIN 3852 Part 11

Serie Series	Ø Tubo Tube O.D. d ₁	PN	I	L	L1	CH1	Ø F	Ø N	CH2	L2	Simbolo di ordinazione - Part. No.		Peso - Weight kg. x 100 P.	
											Completo Complete	Solo corpo Only body	Completo Complete	Solo corpo Only body
L	6	315	8	23	8,5	14	1/8"	14	14	15,5	TN 92 GG - 6 LR	TS 92 GG - 6 LR	2,4	1,5
	6		12	25	10	14	1/4"	19	19	17	TN 92 GG - 6 LR 1/4"	TS 92 GG - 6 LR 1/4"	3,9	2,5
	6		12	26	11,5	14	3/8"	22	22	18,5	TN 92 GG - 6 LR 3/8"	TS 92 GG - 6 LR 3/8"	5,6	4,6
	8		8	24	8,5	17	1/8"	14	14	15,5	TN 92 GG - 8 LR 1/8"	TS 92 GG - 8 LR 1/8"	3,1	1,7
	8		12	25	10	17	1/4"	19	19	17	TN 92 GG - 8 LR	TS 92 GG - 8 LR	4,3	3,1
	8		12	26	11,5	17	3/8"	22	22	18,5	TN 92 GG - 8 LR 3/8"	TS 92 GG - 8 LR 3/8"	6,0	4,6
	8		14	27	12	17	1/2"	27	27	19	TN 92 GG - 8 LR 1/2"	TS 92 GG - 8 LR 1/2"	8,9	7,6
	10		8	26	11	19	1/8"	14	17	18	TN 92 GG - 10 LR 1/8"	TS 92 GG - 10 LR 1/8"	4,2	1,7
	10		12	26	11	19	1/4"	19	19	18	TN 92 GG - 10 LR	TS 92 GG - 10 LR	4,7	2,4
	10		12	27	12,5	19	3/8"	22	22	19,5	TN 92 GG - 10 LR 3/8"	TS 92 GG - 10 LR 3/8"	6,4	4,7
	10		14	28	13	19	1/2"	27	27	20	TN 92 GG - 10 LR 1/2"	TS 92 GG - 10 LR 1/2"	9,3	6,9
	12		12	26	12	22	1/4"	19	19	19	TN 92 GG - 12 LR 1/4"	TS 92 GG - 12 LR 1/4"	5,9	3,4
	12		12	27	12,5	22	3/8"	22	22	19,5	TN 92 GG - 12 LR	TS 92 GG - 12 LR	7,0	3,8
	12		14	28	13	22	1/2"	27	27	20	TN 92 GG - 12 LR 1/2"	TS 92 GG - 12 LR 1/2"	9,9	6,8
	15		12	29	13,5	27	3/8"	22	24	20,5	TN 92 GG - 15 LR 3/8"	TS 92 GG - 15 LR 3/8"	9,8	5,4
	15		14	29	14	27	1/2"	27	27	21	TN 92 GG - 15 LR	TS 92 GG - 15 LR	11,6	7,2
	15		16	30	15	27	3/4"	32	32	22	TN 92 GG - 15 LR 3/4"	TS 92 GG - 15 LR 3/4"	16,5	11,8
	18		14	31	14,5	32	1/2"	27	27	22	TN 92 GG - 18 LR	TS 92 GG - 18 LR	13,8	6,6
18	16	30	14,5	32	3/4"	32	32	22	TN 92 GG - 18 LR 3/4"	TS 92 GG - 18 LR 3/4"	18,2	10,9		
22	14	33	16,5	36	1/2"	27	32	24	TN 92 GG - 22 LR 1/2"	TS 92 GG - 22 LR 1/2"	18,1	9,2		
22	16	33	16,5	36	3/4"	32	32	24	TN 92 GG - 22 LR	TS 92 GG - 22 LR	18,8	9,5		
22	18	34	17,5	36	1"	40	41	25	TN 92 GG - 22 LR 1"	TS 92 GG - 22 LR 1"	28,3	18,3		
28	16	34	17,5	41	3/4"	32	41	25	TN 92 GG - 28 LR 3/4"	TS 92 GG - 28 LR 3/4"	23,4	16,4		
28	18	34	17,5	41	1"	40	41	25	TN 92 GG - 28 LR	TS 92 GG - 28 LR	26,5	15,8		
35	18	39	17,5	50	1"	40	46	28	TN 92 GG - 35 LR 1"	TS 92 GG - 35 LR 1"	38,8	23,3		
35	20	39	17,5	50	1" 1/4	50	50	28	TN 92 GG - 35 LR	TS 92 GG - 35 LR	42,4	26,5		
42	22	42	19	60	1" 1/2	55	55	30	TN 92 GG - 42 LR	TS 92 GG - 42 LR	58,3	23,0		

- Le dimensioni di ingombro si intendono a raccordo chiuso.
- Overall sizes are with closed fitting.
- Per ordinare i raccordi in ACCIAIO INOX (AISI 316) sostituire nel codice di ordinazione la lettera "T" con la lettera "I"
- To order stainless steel fittings (AISI 316), replace the letter "T" with the letter "I"

- Gamma di temperature senza riduzioni di pressione con i raccordi in acciaio con guarnizioni gomma in NBR (di serie) e FPM (su richiesta):
NBR (Perbunan): da -35 a +100°C - FPM (Viton): da -25 a +120°C (Per i raccordi in acciaio inox AISI 316 vedere pagine tecniche)
- Temperature range without pressure reductions with steel connections fitted with seals in NBR (standard) and FPM (to order):
NBR (Perbunan): from -35 to +100°C - FPM (Viton): from -25 to +120°C (For stainless steel fittings (AISI 316) see technical pages)



TN 92GG SR
– Raccordo di estremità diritto
guarnizione gomma
– Male Stud Couplings rubber seal

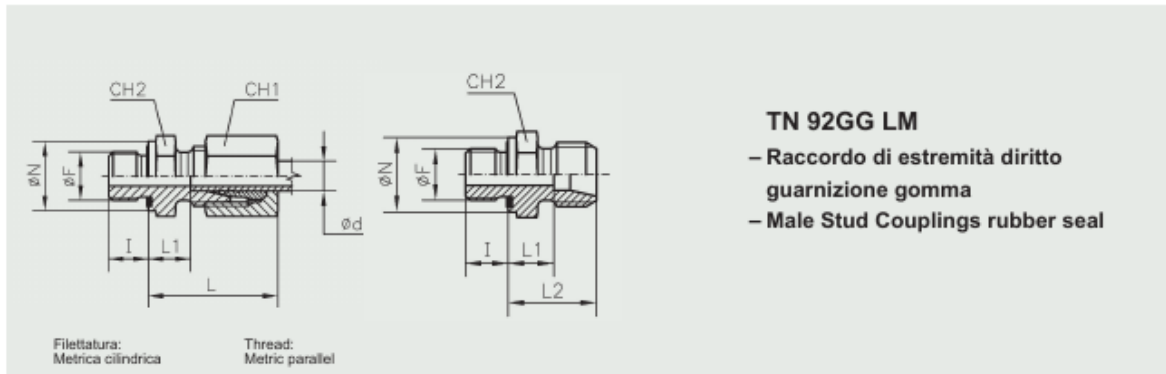
Forma E DIN 3852 Foglio 11

Type E DIN 3852 Part 11

Serie Series	Ø Tubo Tube O.D. d _t	PN	I	L	L1	CH1	ø F	ø N	CH2	L2	Simbolo di ordinazione - Part. No.		Peso - Weight kg. x100 P.	
											Completo Complete	Solo corpo Only body	Completo Complete	Solo corpo Only body
S	6	630	12	28	13	17	1/4"	19	19	20	TN 92 GG - 6 SR	TS 92 GG - 6 SR	5,3	3,4
	8		12	30	15	19	1/4"	19	19	22	TN 92 GG - 8 SR	TS 92 GG - 8 SR	6,3	4,0
	8		12	30	15,5	19	3/8"	22	22	22,5	TN 92 GG - 8 SR 3/8"	TS 92 GG - 8 SR 3/8"	7,9	5,7
	10		12	31	14,5	22	1/4"	19	19	22	TN 92 GG - 10 SR 1/4"	TS 92 GG - 10 SR 1/4"	7,4	4,3
	10		12	31	15	22	3/8"	22	22	22,5	TN 92 GG - 10 SR	TS 92 GG - 10 SR	8,7	5,7
	10		14	34	17,5	22	1/2"	27	27	25	TN 92 GG - 10 SR 1/2"	TS 92 GG - 10 SR 1/2"	12,8	9,6
	12		12	33	16,5	24	1/4"	19	22	24	TN 92 GG - 12 SR 1/4"	TS 92 GG - 12 SR 1/4"	9,3	5,8
	12		12	33	17	24	3/8"	22	22	24,5	TN 92 GG - 12 SR	TS 92 GG - 12 SR	9,7	6,2
	12		14	34	17,5	24	1/2"	27	27	25	TN 92 GG - 12 SR 1/2"	TS 92 GG - 12 SR 1/2"	13,3	9,8
	14		12	36	18,5	27	3/8"	22	24	26,5	TN 92 GG - 14 SR 3/8"	TS 92 GG - 14 SR 3/8"	12,9	7,3
	14	14	37	19	27	1/2"	27	27	27	TN 92 GG - 14 SR	TS 92 GG - 14 SR	15,2	9,6	
	16	12	36	18	30	3/8"	22	27	26,5	TN 92 GG - 16 SR 3/8"	TS 92 GG - 16 SR 3/8"	15,2	8,4	
	16	14	37	18,5	30	1/2"	27	27	27	TN 92 GG - 16 SR	TS 92 GG - 16 SR	16,0	9,0	
	16	16	39	20,5	30	3/4"	32	32	29	TN 92 GG - 16 SR 3/4"	TS 92 GG - 16 SR 3/4"	22,5	15,5	
	20	14	42	20,5	36	1/2"	27	32	31	TN 92 GG - 20 SR 1/2"	TS 92 GG - 20 SR 1/2"	24,7	13,5	
	20	16	42	20,5	36	3/4"	32	32	31	TN 92 GG - 20 SR	TS 92 GG - 20 SR	26,0	14,8	
	25	16	47	23	46	3/4"	32	41	35	TN 92 GG - 25 SR 3/4"	TS 92 GG - 25 SR 3/4"	45,0	24,5	
	25	18	47	23	46	1"	40	41	35	TN 92 GG - 25 SR	TS 92 GG - 25 SR	47,7	26,5	
	30	18	50	23,5	50	1"	40	46	37	TN 92 GG - 30 SR 1"	TS 92 GG - 30 SR 1"	55,9	32,2	
	30	20	50	23,5	50	1" 1/4	50	50	37	TN 92 GG - 30 SR	TS 92 GG - 30 SR	65,0	41,4	
38	20	57	26	60	1" 1/4	50	55	42	TN 92 GG - 38 SR 1" 1/4	TS 92 GG - 38 SR 1" 1/4	88,4	54,8		
38	22	57	26	60	1" 1/2	55	55	42	TN 92 GG - 38 SR	TS 92 GG - 38 SR	89,3	55,6		

– Le dimensioni di ingombro si intendono a raccordo chiuso. – Per ordinare i raccordi in ACCIAIO INOX (AISI 316) sostituire nel codice di ordinazione la lettera "T" con la lettera "I"
– Overall sizes are with closed fitting. – To order stainless steel fittings (AISI 316), replace the letter "T" with the letter "I"

– Gamma di temperature senza riduzioni di pressione con i raccordi in acciaio con guarnizioni gomma in NBR (di serie) e FPM (su richiesta):
NBR (Perbunan): da -35 a +100°C - FPM (Viton): da -25 a +120°C (Per i raccordi in acciaio inox AISI 316 vedere pagine tecniche)
– Temperature range without pressure reductions with steel connections fitted with seals in NBR (standard) and FPM (to order):
NBR (Perbunan): from -35 to +100°C - FPM (Viton): from -25 to +120°C (For stainless steel fittings (AISI 316) see technical pages)



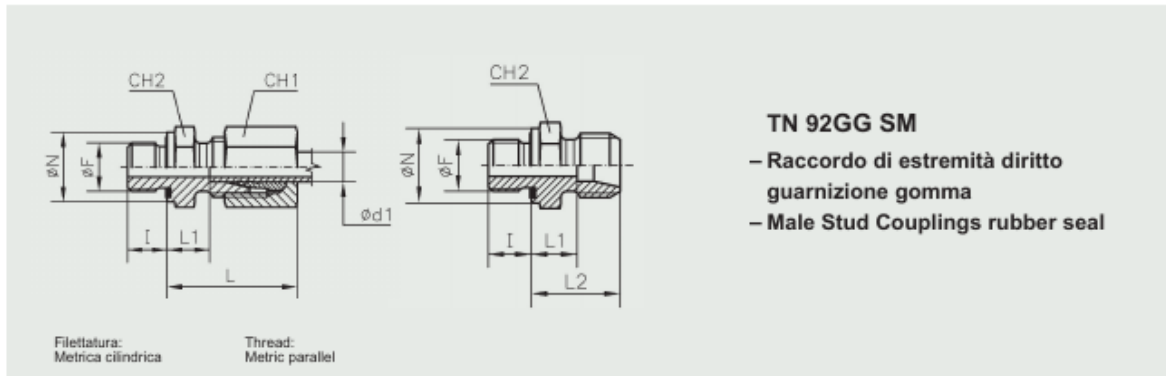
TN 92GG LM

- Raccordo di estremità diritto guarnizione gomma
- Male Stud Couplings rubber seal

Forma E DIN 3852 Foglio 11 Type E DIN 3852 Part 11

Serie Series	Ø Tubo Tube O.D. d ₁	PN	I	L	L1	CH1	Ø F	Ø N	CH2	L2	Simbolo di ordinazione - Part. No.		Peso - Weight kg.×100 P.	
											Completo Complete	Solo corpo Only body	Completo Complete	Solo corpo Only body
L	6	315	8	23	8,5	14	10×1	14	14	15,5	TN 92 GG - 6 LM	TS 92 GG - 6 LM	2,4	1,3
	8		12	25	10	17	12×1,5	17	17	17	TN 92 GG - 8 LM	TS 92 GG - 8 LM	3,8	2,2
	10		12	26	11	19	14×1,5	19	19	18	TN 92 GG - 10 LM	TS 92 GG - 10 LM	4,8	2,8
	10		12	27	12	19	16×1,5	22	22	19	TN 92 GG - 10 LM 16×1,5	TS 92 GG - 10 LM 16×1,5	6,3	4,0
	10		12	27	12,5	19	18×1,5	24	24	19,5	TN 92 GG - 10 LM 18×1,5	TS 92 GG - 10 LM 18×1,5	7,2	5,1
	10		14	28	13	19	22×1,5	27	27	21	TN 92 GG - 10 LM 22×1,5	TS 92 GG - 10 LM 22×1,5	10,2	8,2
	12		12	26	12	22	14×1,5	19	19	18	TN 92 GG - 12 LM 14×1,5	TS 92 GG - 12 LM 14×1,5	5,7	2,9
	12		12	27	12,5	22	16×1,5	22	22	19,5	TN 92 GG - 12 LM	TS 92 GG - 12 LM	6,7	4,0
	12		12	27	12,5	22	18×1,5	24	24	19,5	TN 92 GG - 12 LM 18×1,5	TS 92 GG - 12 LM 18×1,5	7,6	4,8
	12		14	28	13	22	22×1,5	27	27	21	TN 92 GG - 12 LM 22×1,5	TS 92 GG - 12 LM 22×1,5	10,8	8,0
	15		12	29	13,5	27	16×1,5	22	24	20	TN 92 GG - 15 LM 16×1,5	TS 92 GG - 15 LM 16×1,5	9,3	4,8
	15		12	29	13,5	27	18×1,5	24	24	20,5	TN 92 GG - 15 LM	TS 92 GG - 15 LM	9,6	5,0
	15		14	30	15	27	22×1,5	27	27	22	TN 92 GG - 15 LM 22×1,5	TS 92 GG - 15 LM 22×1,5	12,4	7,9
	18		12	27	12,5	32	18×1,5	24	27	21,5	TN 92 GG - 18 LM 18×1,5	TS 92 GG - 18 LM 18×1,5	13,3	6,4
	18		14	31	14,5	32	22×1,5	27	27	22	TN 92 GG - 18 LM	TS 92 GG - 18 LM	14,0	7,3
	22		14	33	16,5	36	22×1,5	27	32	24	TN 92 GG - 22 LM 22×1,5	TS 92 GG - 22 LM 22×1,5	18,0	9,2
	22		16	33	16,5	36	26×1,5	32	32	24	TN 92 GG - 22 LM	TS 92 GG - 22 LM	18,9	9,9
	28		18	34	17,5	41	33×2	40	41	25	TN 92 GG - 28 LM	TS 92 GG - 28 LM	26,6	16,3
35	20	39	17,5	50	42×2	50	50	28	TN 92 GG - 35 LM	TS 92 GG - 35 LM	42,2	27,2		
42	22	42	19	60	48×2	55	55	30	TN 92 GG - 42 LM	TS 92 GG - 42 LM	57,4	34,2		

- Le dimensioni di ingombro si intendono a raccordo chiuso. - Per ordinare i raccordi in ACCIAIO INOX (AISI 316) sostituire nel codice di ordinazione la lettera "T" con la lettera "I"
- Overall sizes are with closed fitting. - To order stainless steel fittings (AISI 316), replace the letter "T" with the letter "I"
- Gamma di temperature senza riduzioni di pressione con i raccordi in acciaio con guarnizioni gomma in NBR (di serie) e FPM (su richiesta):
NBR (Perbunan): da -35 a +100°C - FPM (Viton): da -25 a +120°C (Per i raccordi in acciaio inox AISI 316 vedere pagine tecniche)
- Temperature range without pressure reductions with steel connections fitted with seals in NBR (standard) and FPM (to order):
NBR (Perbunan): from -35 to +100°C - FPM (Viton): from -25 to +120°C (For stainless steel fittings (AISI 316) see technical pages)



TN 92GG SM
– Raccordo di estremità diritto
guarnizione gomma
– Male Stud Couplings rubber seal

Forma E DIN 3852 Foglio 11 Type E DIN 3852 Part 11

Serie Series	Ø Tubo Tube O.D. d_1	PN	I	L	L1	CH1	Ø F	Ø N	CH2	L2	Simbolo di ordinazione - Part. No.		Peso - Weight kg. x 100 P.	
											Completo Complete	Solo corpo Only body	Completo Complete	Solo corpo Only body
S	6	630	12	28	13	17	12x1,5	17	17	20	TN 92 GG - 6 SM	TS 92 GG - 6 SM	4,8	2,9
	8		12	30	15	19	14x1,5	19	19	22	TN 92 GG - 8 SM	TS 92 GG - 8 SM	6,2	4,1
	10		12	31	15	22	16x1,5	22	22	22,5	TN 92 GG - 10 SM	TS 92 GG - 10 SM	8,5	5,3
	12		12	33	17	24	18x1,5	24	24	24,5	TN 92 GG - 12 SM	TS 92 GG - 12 SM	10,6	7,0
	12		14	34	17,5	24	22x1,5	27	27	25	TN 92 GG - 12 SM 22x1,5	TS 92 GG - 12 SM 22x1,5	13,6	10,1
	14		14	37	19	27	20x1,5	26	27	27	TN 92 GG - 14 SM	TS 92 GG - 14 SM	14,9	9,3
	16	400	12	36	18	30	18x1,5	24	27	26,5	TN 92 GG - 16 SM 18x1,5	TS 92 GG - 16 SM 18x1,5	15,7	8,7
	16		14	37	18,5	30	22x1,5	27	27	27	TN 92 GG - 16 SM	TS 92 GG - 16 SM	16,6	9,5
	20		16	42	20,5	36	27x2	32	32	31	TN 92 GG - 20 SM	TS 92 GG - 20 SM	25,9	14,5
	25		18	47	23	46	33x2	40	41	35	TN 92 GG - 25 SM	TS 92 GG - 25 SM	47,9	26,2
	30		20	50	23,5	50	42x2	50	50	37	TN 92 GG - 30 SM	TS 92 GG - 30 SM	65,2	41,7
	38		315	22	57	26	60	48x2	55	55	42	TN 92 GG - 38 SM	TS 92 GG - 38 SM	89,1

- Le dimensioni di ingombro si intendono a raccordo chiuso. – Per ordinare i raccordi in ACCIAIO INOX (AISI 316) sostituire nel codice di ordinazione la lettera "T" con la lettera "I"
- Overall sizes are with closed fitting. – To order stainless steel fittings (AISI 316), replace the letter "T" with the letter "I"

- Gamma di temperature senza riduzioni di pressione con i raccordi in acciaio con guarnizioni gomma in NBR (di serie) e FPM (su richiesta):
NBR (Perbunan): da -35 a +100°C - FPM (Viton): da -25 a +120°C (Per i raccordi in acciaio inox AISI 316 vedere pagine tecniche)
- Temperature range without pressure reductions with steel connections fitted with seals in NBR (standard) and FPM (to order):
NBR (Perbunan): from -35 to +100°C - FPM (Viton): from -25 to +120°C (For stainless steel fittings (AISI 316) see technical pages)