

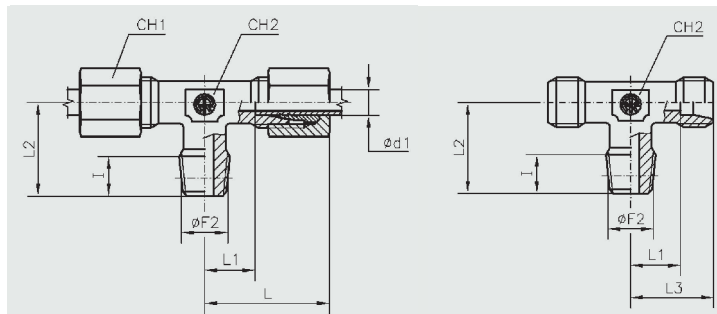
TN 96 R
– Raccordo di estremità a Tee
– Stud Branch Tees

Filettatura: Thread:
Gas conica B.S.P. tapered

Serie Series	Ø Tubo Tube O.D. d ₁	PN	Ø F2	I	L	L1	L2	L3	CH1	CH2	Simbolo di ordinazione - Part. No.		Peso - Weight kg.×100 P.	
											Completo Complete	Solo corpo Only body	Completo Complete	Solo corpo Only body
LL	4	100	1/8"	8	21	11	17	15	10	9	TN 96 - 4 LLR	TS 96 - 4 LLR	2,3	1,4
	5		1/8"	8	21	9,5	17	15	12	9	TN 96 - 5 LLR	TS 96 - 5 LLR	2,7	2,0
	6		1/8"	8	21	9,5	17	15	12	9	TN 96 - 6 LLR	TS 96 - 6 LLR	2,5	1,3
	8		1/8"	8	23	11,5	20	17	14	12	TN 96 - 8 LLR	TS 96 - 8 LLR	3,5	1,9
	10		1/4"	12	27	15	25	20,5	17	14	TN 96 - 10 LLR	TS 96 - 10 LLR	6,0	3,6
	12		1/4"	12	25	13	23	19	19	17	TN 96 - 12 LLR	TS 96 - 12 LLR	6,8	3,9
L	6	315	1/8"	8	27	12	20	19	14	12	TN 96 - 6 LR	TS 96 - 6 LR	4,8	2,6
	8		1/4"	12	29	14	26	21	17	12	TN 96 - 8 LR	TS 96 - 8 LR	6,7	3,5
	10		1/4"	12	30	15	27	22	19	14	TN 96 - 10 LR	TS 96 - 10 LR	8,4	4,2
	12		3/8"	12	32	17	28	24	22	17	TN 96 - 12 LR	TS 96 - 12 LR	11,2	5,7
	15		1/2"	14	36	21	34	28	27	19	TN 96 - 15 LR	TS 96 - 15 LR	19,9	10,7
	18	1/2"	14	40	23,5	36	31	32	24	TN 96 - 18 LR	TS 96 - 18 LR	27,3	13,8	
	22	160	3/4"	16	44	27,5	42	35	36	27	TN 96 - 22 LR	TS 96 - 22 LR	38,0	19,7
	28		1"	18	47	30,5	48	38	41	36	TN 96 - 28 LR	TS 96 - 28 LR	54,5	34,2
	35		1" 1/4	20	56	34,5	54	45	50	41	TN 96 - 35 LR	TS 96 - 35 LR	81,6	51,2
	42		1" 1/2	22	63	40	61	51	60	50	TN 96 - 42 LR	TS 96 - 42 LR	133,5	85,7
S	6	630	1/4"	12	31	16	26	23	17	12	TN 96 - 6 SR	TS 96 - 6 SR	8,4	4,7
	8		1/4"	12	32	17	27	24	19	14	TN 96 - 8 SR	TS 96 - 8 SR	10,4	6,0
	10		3/8"	12	34	17,5	28	25	22	17	TN 96 - 10 SR	TS 96 - 10 SR	14,4	7,8
	12		3/8"	12	38	21,5	31	29	24	17	TN 96 - 12 SR	TS 96 - 12 SR	17,8	10,4
	14		1/2"	14	40	22	32	30	27	19	TN 96 - 14 SR	TS 96 - 14 SR	23,9	12,7
	16	400	1/2"	14	43	24,5	32	33	30	24	TN 96 - 16 SR	TS 96 - 16 SR	30,5	16,4
	20		3/4"	16	48	26,5	42	37	36	27	TN 96 - 20 SR	TS 96 - 20 SR	48,7	26,2
	25		1"	18	54	30	48	42	46	36	TN 96 - 25 SR	TS 96 - 25 SR	89,6	47,0
	30		1" 1/4	20	62	35,5	54	49	50	41	TN 96 - 30 SR	TS 96 - 30 SR	120,9	73,5
	38		315	1" 1/2	22	72	41	61	57	60	50	TN 96 - 38 SR	TS 96 - 38 SR	184,2

– Le dimensioni di ingombro si intendono a raccordo chiuso.
– Overall sizes are with closed fitting.

– Per ordinare i raccordi in ACCIAIO INOX (AISI 316) sostituire nel codice di ordinazione la lettera "T" con la lettera "I"
– To order stainless steel fittings (AISI 316), replace the letter "T" with the letter "I"



TN 96 M

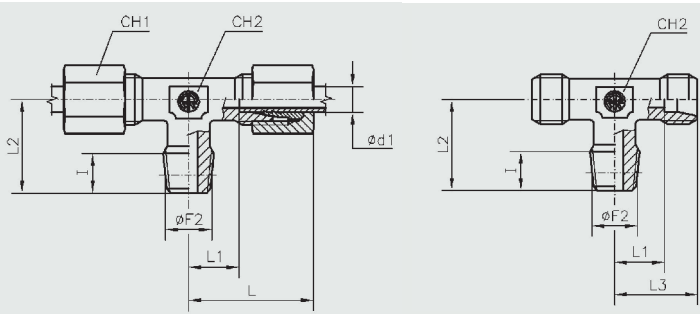
– Raccordo di estremità a Tee
– Stud Branch Tees

Filettatura: Metrica conica
Thread: Metric tapered

Serie Series	Ø Tubo Tube O.D. d_1	PN	Ø F2	I	L	L1	L2	L3	CH1	CH2	Simbolo di ordinazione - Part. No.		Peso - Weight kg. x100 P.	
											Completo Complete	Solo corpo Only body	Completo Complete	Solo corpo Only body
LL	4	100	8×1	8	21	11	17	15	10	9	TN 96 - 4 LLM	TS 96 - 4 LLM	2,1	1,3
	5		8×1	8	21	9,5	17	15	12	9	TN 96 - 5 LLM	TS 96 - 5 LLM	2,7	2,7
	6		10×1	8	21	9,5	17	15	12	9	TN 96 - 6 LLM	TS 96 - 6 LLM	2,5	1,3
	8		10×1	8	23	11,5	20	17	14	12	TN 96 - 8 LLM	TS 96 - 8 LLM	3,4	1,8
L	6	315	10×1	8	27	12	20	19	14	12	TN 96 - 6 LM	TS 96 - 6 LM	4,8	2,6
	8		12×1,5	12	29	14	26	21	17	12	TN 96 - 8 LM	TS 96 - 8 LM	6,5	3,1
	10		14×1,5	12	30	15	27	22	19	14	TN 96 - 10 LM	TS 96 - 10 LM	8,6	4,3
	12		16×1,5	12	32	17	28	24	22	17	TN 96 - 12 LM	TS 96 - 12 LM	11,0	5,4
	15		18×1,5	14	36	21	32	28	27	19	TN 96 - 15 LM	TS 96 - 15 LM	18,7	9,8
	18		22×1,5	14	40	23,5	36	31	32	24	TN 96 - 18 LM	TS 96 - 18 LM	27,5	14,4
S	6	630	12×1,5	12	31	16	26	23	17	12	TN 96 - 6 SM	TS 96 - 6 SM	8,0	4,7
	8		14×1,5	12	32	17	27	24	19	14	TN 96 - 8 SM	TS 96 - 8 SM	10,5	6,1
	10		16×1,5	12	34	17,5	28	25	22	17	TN 96 - 10 SM	TS 96 - 10 SM	14,5	7,9
	12		18×1,5	12	38	21,5	31	29	24	17	TN 96 - 12 SM	TS 96 - 12 SM	18,0	10,6
	14		20×1,5	14	40	22	32	30	27	19	TN 96 - 14 SM	TS 96 - 14 SM	23,4	12,7
	16	400	22×1,5	14	43	24,5	32	33	30	24	TN 96 - 16 SM	TS 96 - 16 SM	30,8	16,9

– Le dimensioni di ingombro si intendono a raccordo chiuso.
– Overall sizes are with closed fitting.

– Per ordinare i raccordi in ACCIAIO INOX (AISI 316) sostituire nel codice di ordinazione la lettera "T" con la lettera "I"
– To order stainless steel fittings (AISI 316), replace the letter "T" with the letter "I"



TN 96 NPT

– Raccordo di estremità a Tee
– Stud Branch Tees

Filettatura: NPT
Thread: NPT

Serie Series	Ø Tubo Tube O.D. d ₁	PN	Ø F2	I	L	L1	L2	L3	CH1	CH2	Simbolo di ordinazione - Part. No.		Peso - Weight kg.×100 P.	
											Completo Complete	Solo corpo Only body	Completo Complete	Solo corpo Only body
LL	4	100	1/8"	8	21	11	17	15	10	9	TN 96 - 4 LLNPT	TS 96 - 4 LLNPT	2,5	1,3
	5		1/8"	8	21	9,5	17	15	12	9	TN 96 - 5 LLNPT	TS 96 - 5 LLNPT	2,9	1,7
	6		1/8"	8	21	9,5	17	15	12	9	TN 96 - 6 LLNPT	TS 96 - 6 LLNPT	2,5	1,2
	8		1/8"	8	23	11,5	20	17	14	12	TN 96 - 8 LLNPT	TS 96 - 8 LLNPT	3,5	2,0
L	6	315	1/8"	8	27	12	20	19	14	12	TN 96 - 6 LNPT	TS 96 - 6 LNPT	5,0	2,8
	8		1/4"	12	29	14	26	21	17	12	TN 96 - 8 LNPT	TS 96 - 8 LNPT	6,8	3,4
	10		1/4"	12	30	15	27	22	19	14	TN 96 - 10 LNPT	TS 96 - 10 LNPT	9,0	5,0
	12		3/8"	12	32	17	28	24	22	17	TN 96 - 12 LNPT	TS 96 - 12 LNPT	11,2	6,7
	15	1/2"	14	36	21	34	28	27	19	TN 96 - 15 LNPT	TS 96 - 15 LNPT	20,4	10,7	
	18	1/2"	14	40	23,5	36	31	32	24	TN 96 - 18 LNPT	TS 96 - 18 LNPT	28,3	14,3	
	22	3/4"	16	44	27,5	42	35	36	27	TN 96 - 22 LNPT	TS 96 - 22 LNPT	37,2	19,7	
	28	1"	18	47	30,5	48	38	41	36	TN 96 - 28 LNPT	TS 96 - 28 LNPT	56,0	45,8	
35	1" 1/4	20	56	34,5	54	45	50	41	TN 96 - 35 LNPT	TS 96 - 35 LNPT	83,8	87,5		
42	1" 1/2	22	63	40	61	51	60	50	TN 96 - 42 LNPT	TS 96 - 42 LNPT	127,9	80,6		
S	6	630	1/4"	12	31	16	26	23	17	12	TN 96 - 6 SNPT	TS 96 - 6 SNPT	8,4	4,6
	8		1/4"	12	32	17	27	24	19	14	TN 96 - 8 SNPT	TS 96 - 8 SNPT	10,6	6,1
	10		3/8"	12	34	17,5	28	25	22	17	TN 96 - 10 SNPT	TS 96 - 10 SNPT	14,3	7,7
	12		3/8"	12	38	21,5	31	29	24	17	TN 96 - 12 SNPT	TS 96 - 12 SNPT	17,6	10,2
	14	1/2"	16	40	22	34	30	27	19	TN 96 - 14 SNPT	TS 96 - 14 SNPT	23,9	12,0	
	16	1/2"	16	43	24,5	36	33	30	24	TN 96 - 16 SNPT	TS 96 - 16 SNPT	31,2	17,1	
	20	3/4"	16	48	26,5	42	37	36	27	TN 96 - 20 SNPT	TS 96 - 20 SNPT	48,5	25,9	
	25	1"	18	54	30	48	42	46	36	TN 96 - 25 SNPT	TS 96 - 25 SNPT	88,0	66,3	
	30	1" 1/4	20	62	35,5	54	49	50	41	TN 96 - 30 SNPT	TS 96 - 30 SNPT	122,5	98,45	
38	1" 1/2	22	72	41	61	57	60	50	TN 96 - 38 SNPT	TS 96 - 38 SNPT	180,3	144,5		

– Le dimensioni di ingombro si intendono a raccordo chiuso. – Per ordinare i raccordi in ACCIAIO INOX (AISI 316) sostituire nel codice di ordinazione la lettera "T" con la lettera "I"
– Overall sizes are with closed fitting. – To order stainless steel fittings (AISI 316), replace the letter "T" with the letter "I"

DISPONIBILE FINO AD ESAURIMENTO - AVAILABLE WHILE STOCKS LAST