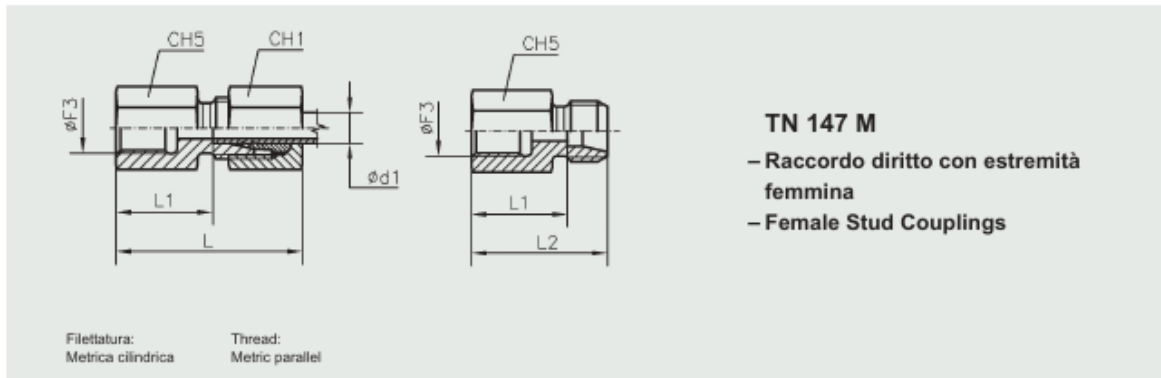


TN 147 R
– Raccordo diritto con estremità femmina
– Female Stud Couplings

| Serie Series | Ø Tubo Tube O.D. d _t | PN | L | L1 | L2 | CH1 | ø F3 | CH5 | Simbolo di ordinazione-Part. No. | | Peso-Weight kg.×100 P. | |
|--------------|---------------------------------|------|------|------|--------|------|----------------|----------------|----------------------------------|----------------------|------------------------|----------------------|
| | | | | | | | | | Completo Complete | Solo corpo Only body | Completo Complete | Solo corpo Only body |
| L | 6 | 315 | 34 | 19 | 26 | 14 | 1/8" | 14 | TN 147 - 6 LR | TS 147 - 6 LR | 2,8 | 1,7 |
| | 8 | | 39 | 24 | 31 | 17 | 1/4" | 19 | TN 147 - 8 LR | TS 147 - 8 LR | 5,3 | 3,6 |
| | 8 | | 40 | 25 | 32,5 | 17 | 3/8" | 24 | TN 147 - 8 LR 3/8" | TS 147 - 8 LR 3/8" | 7,9 | 6,3 |
| | 8 | | 44 | 29 | 36 | 17 | 1/2" | 27 | TN 147 - 8 LR 1/2" | TS 147 - 8 LR 1/2" | 9,5 | 7,8 |
| | 10 | | 40 | 25 | 32 | 19 | 1/4" | 19 | TN 147 - 10 LR | TS 147 - 10 LR | 5,8 | 3,8 |
| | 10 | | 41 | 26 | 33,5 | 19 | 3/8" | 24 | TN 147 - 10 LR 3/8" | TS 147 - 10 LR 3/8" | 8,3 | 6,3 |
| | 10 | | 45 | 30 | 37 | 19 | 1/2" | 27 | TN 147 - 10 LR 1/2" | TS 147 - 10 LR 1/2" | 10,0 | 7,9 |
| | 12 | | 41 | 26 | 33 | 22 | 3/8" | 24 | TN 147 - 12 LR | TS 147 - 12 LR | 8,8 | 6,0 |
| | 12 | | 45 | 30 | 37 | 22 | 1/2" | 27 | TN 147 - 12 LR 1/2" | TS 147 - 12 LR 1/2" | 10,7 | 7,8 |
| | 15 | | 46 | 31 | 38 | 27 | 1/2" | 27 | TN 147 - 15 LR | TS 147 - 15 LR | 13,0 | 8,5 |
| | 18 | | 47 | 30,5 | 38 | 32 | 1/2" | 27 | TN 147 - 18 LR | TS 147 - 18 LR | 15,6 | 8,7 |
| | 22 | | 52 | 35,5 | 43 | 36 | 3/4" | 36 | TN 147 - 22 LR | TS 147 - 22 LR | 26,1 | 17,2 |
| 28 | 55 | 38 | 45,5 | 41 | 1" | 41 | TN 147 - 28 LR | TS 147 - 28 LR | 30,3 | 20,8 | | |
| 35 | 63 | 41 | 51,5 | 50 | 1" 1/4 | 55 | TN 147 - 35 LR | TS 147 - 35 LR | 61,7 | 46,4 | | |
| 42 | 65 | 42,5 | 53,5 | 60 | 1" 1/2 | 60 | TN 147 - 42 LR | TS 147 - 42 LR | 75,6 | 51,9 | | |
| S | 6 | 630 | 41 | 26 | 33 | 17 | 1/4" | 19 | TN 147 - 6 SR | TS 147 - 6 SR | 5,9 | 4,0 |
| | 8 | | 41 | 26 | 33 | 19 | 1/4" | 19 | TN 147 - 8 SR | TS 147 - 8 SR | 6,6 | 4,4 |
| | 10 | | 43 | 26,5 | 34 | 22 | 3/8" | 24 | TN 147 - 10 SR | TS 147 - 10 SR | 10,0 | 6,8 |
| | 12 | | 43 | 26,5 | 34 | 24 | 3/8" | 24 | TN 147 - 12 SR | TS 147 - 12 SR | 10,6 | 6,9 |
| | 14 | | 50 | 32 | 40 | 27 | 1/2" | 30 | TN 147 - 14 SR | TS 147 - 14 SR | 17,7 | 12,1 |
| | 16 | 400 | 50 | 31,5 | 40 | 30 | 1/2" | 30 | TN 147 - 16 SR | TS 147 - 16 SR | 19,5 | 12,2 |
| | 20 | | 56 | 34,5 | 45 | 36 | 3/4" | 36 | TN 147 - 20 SR | TS 147 - 20 SR | 29,9 | 18,7 |
| | 25 | | 62 | 37,5 | 49,5 | 46 | 1" | 41 | TN 147 - 25 SR | TS 147 - 25 SR | 45,0 | 24,3 |
| | 30 | | 69 | 42 | 55,5 | 50 | 1" 1/4 | 55 | TN 147 - 30 SR | TS 147 - 30 SR | 73,8 | 50,2 |
| | 38 | | 315 | 74 | 43,5 | 59,5 | 60 | 1" 1/2 | 60 | TN 147 - 38 SR | TS 147 - 38 SR | 95,3 |

– Le dimensioni di ingombro si intendono a raccordo chiuso.
– Overall sizes are with closed fitting.

– Per ordinare i raccordi in ACCIAIO INOX (AISI 316) sostituire nel codice di ordinazione la lettera "T" con la lettera "I"
– To order stainless steel fittings (AISI 316), replace the letter "T" with the letter "I"



TN 147 M
– Raccordo diretto con estremità femmina
– Female Stud Couplings

| Serie Series | Ø Tubo Tube O.D. d _t | PN | L | L1 | L2 | CH1 | Ø F3 | CH5 | Simbolo di ordinazione-Part. No. | | Peso-Weight kg.×100 P. | |
|--------------|---------------------------------|-----|-----|------|------|-----|--------|------|----------------------------------|----------------------|------------------------|----------------------|
| | | | | | | | | | Completo Complete | Solo corpo Only body | Completo Complete | Solo corpo Only body |
| L | 6 | 315 | 34 | 19 | 26,5 | 14 | 10 x1 | 14 | TN 147 - 6 LM | TS 147 - 6 LM | 2,8 | 1,7 |
| | 8 | | 39 | 24 | 31 | 17 | 12x1.5 | 17 | TN 147 - 8 LM | TS 147 - 8 LM | 4,7 | 3,0 |
| | 10 | | 40 | 25 | 32 | 19 | 14x1.5 | 19 | TN 147 - 10 LM | TS 147 - 10 LM | 5,7 | 3,6 |
| | 12 | | 41 | 26 | 33 | 22 | 16x1.5 | 22 | TN 147 - 12 LM | TS 147 - 12 LM | 7,8 | 5,0 |
| | 15 | | 46 | 31 | 35 | 27 | 18x1.5 | 24 | TN 147 - 15 LM | TS 147 - 15 LM | 11,1 | 6,6 |
| | 18 | | 47 | 30,5 | 37 | 32 | 22x1,5 | 30 | TN 147 - 18 LM | TS 147 - 18 LM | 17,5 | 10,7 |
| | 22 | 160 | 52 | 35,5 | 42 | 36 | 26x1.5 | 32 | TN 147 - 22 LM | TS 147 - 22 LM | 20,3 | 11,8 |
| | 28 | | 55 | 38 | 45 | 41 | 33x2 | 41 | TN 147 - 28 LM | TS 147 - 28 LM | 30,2 | 20,4 |
| | 35 | | 63 | 41 | 51 | 50 | 42x2 | 55 | TN 147 - 35 LM | TS 147 - 35 LM | 60,6 | 45,4 |
| | 42 | | 65 | 42,5 | 53 | 60 | 48x2 | 60 | TN 147 - 42 LM | TS 147 - 42 LM | 75,0 | 52,1 |
| S | 6 | 630 | 41 | 26 | 33 | 17 | 12x1.5 | 17 | TN 147 - 6 SM | TS 147 - 6 SM | 5,3 | 3,4 |
| | 8 | | 41 | 26 | 33 | 19 | 14x1.5 | 19 | TN 147 - 8 SM | TS 147 - 8 SM | 6,2 | 4,0 |
| | 10 | | 43 | 26,5 | 34 | 22 | 16x1.5 | 22 | TN 147 - 10 SM | TS 147 - 10 SM | 8,9 | 5,6 |
| | 12 | | 43 | 26,5 | 35 | 24 | 18x1.5 | 24 | TN 147 - 12 SM | TS 147 - 12 SM | 10,4 | 6,7 |
| | 14 | | 50 | 32 | 39 | 27 | 20x1.5 | 27 | TN 147 - 14 SM | TS 147 - 14 SM | 14,9 | 9,3 |
| | 16 | 400 | 50 | 31,5 | 39 | 30 | 22x1.5 | 30 | TN 147 - 16 SM | TS 147 - 16 SM | 18,4 | 11,2 |
| | 20 | | 56 | 34,5 | 45 | 36 | 27x2 | 36 | TN 147 - 20 SM | TS 147 - 20 SM | 29,5 | 18,4 |
| | 25 | | 62 | 37,5 | 49 | 46 | 33x2 | 41 | TN 147 - 25 SM | TS 147 - 25 SM | 44,9 | 23,7 |
| | 30 | | 69 | 42 | 55 | 50 | 42x2 | 55 | TN 147 - 30 SM | TS 147 - 30 SM | 72,6 | 48,6 |
| | 38 | | 315 | 74 | 43,5 | 59 | 60 | 48x2 | 60 | TN 147 - 38 SM | TS 147 - 38 SM | 93,8 |

- Le dimensioni di ingombro si intendono a raccordo chiuso.
- Overall sizes are with closed fitting.
- Per ordinare i raccordi in ACCIAIO INOX (AISI 316) sostituire nel codice di ordinazione la lettera "T" con la lettera "I"
- To order stainless steel fittings (AISI 316), replace the letter "T" with the letter "I"