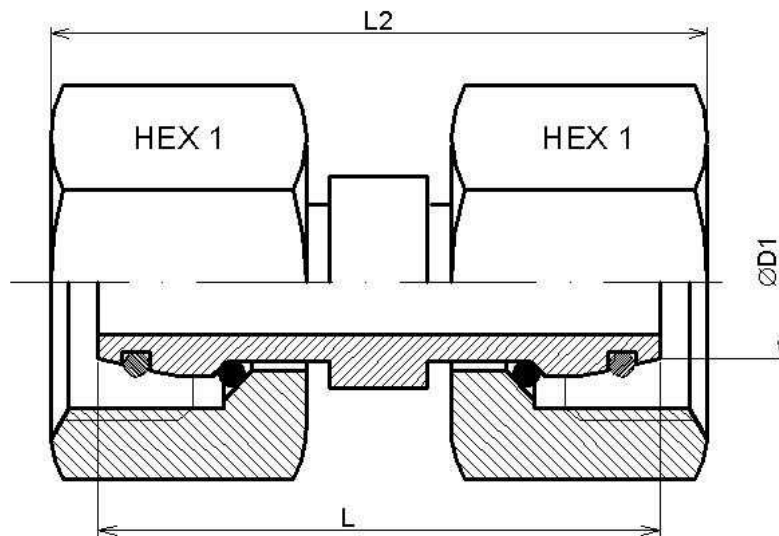


Straight connection with o'ring



Part n°	ØD1	Serie	Working Pressure (bar)	L	L1	HEX 1
ATL 6	6	L	500	32	36	14
ATL 8	8	L	500	32	36	17
ATL 10	10	L	500	34	37	19
ATL 12	12	L	400	34	37	22
ATL 15	15	L	400	37	40	27
ATL 18	18	L	400	38,5	42,5	32
ATL 22	22	L	250	42,5	46,5	36
ATL 28	28	L	250	44,5	48,5	41
ATL 35	35	L	250	51	58	50
ATL 42	42	L	250	52	59	60
ATS 6	6	S	630	35	39	17
ATS 8	8	S	630	35	39	19
ATS 10	10	S	630	39	43	22
ATS 12	12	S	630	40	44	24
ATS 14	14	S	630	43	48	27
ATS 16	16	S	420	44	50	30
ATS 20	20	S	420	53,5	59,5	36
ATS 25	25	S	420	56,5	65,5	46
ATS 30	30	S	420	60,5	73,5	50
ATS 38	38	S	315	65,5	82,5	60